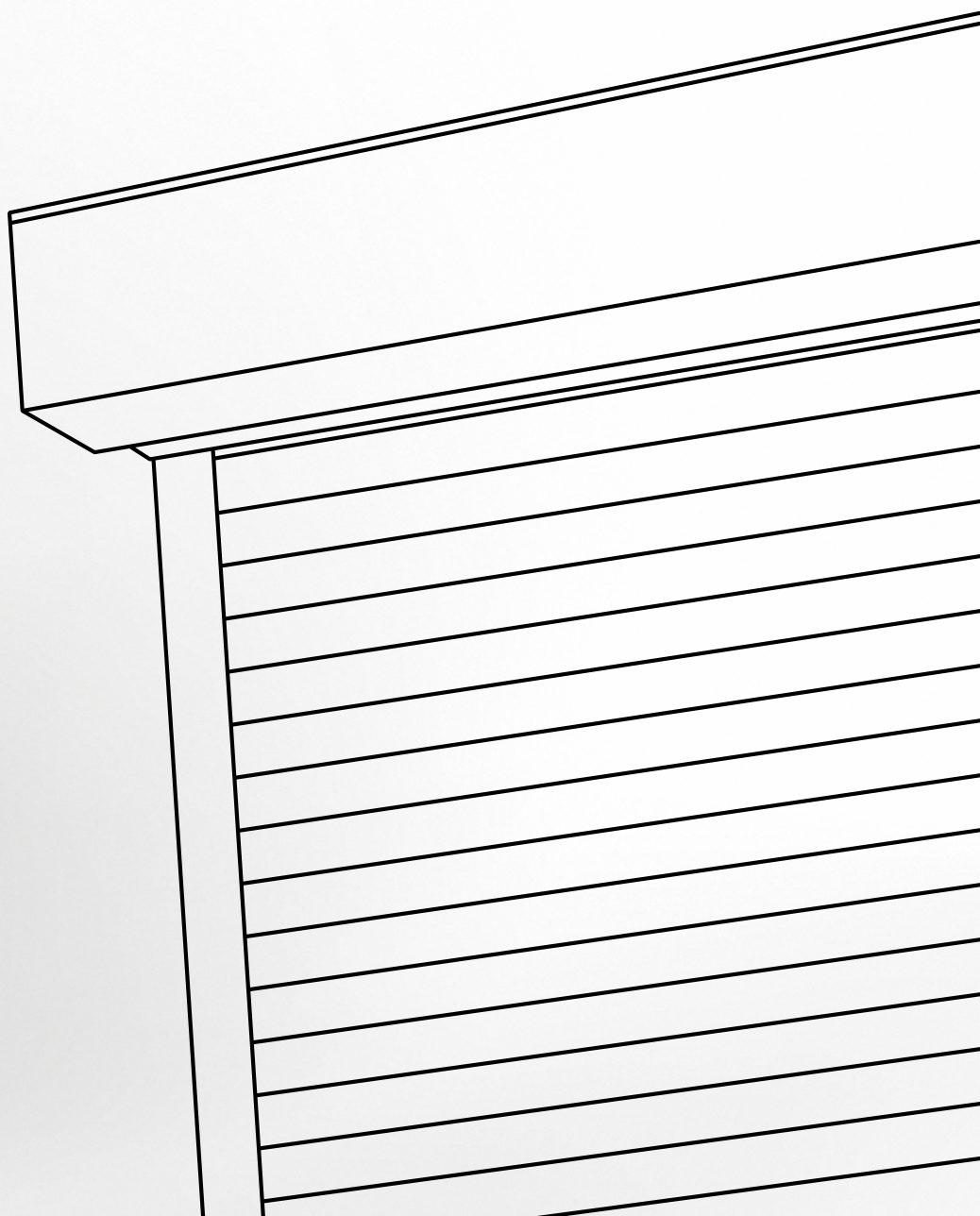




TECHNICKÝ MANUÁL

# VENKOVNÍ ROLETY



## Obsah - Venkovní rolety

Označení výrobku CE	3
Produktové tolerance	4
<b>Venkovní roleta Vivera / Vivera-Sectra</b>	<b>5</b>
Základní specifikace produktu	5 - 8
<b>Venkovní roleta Stakusit</b>	<b>9</b>
Základní specifikace produktu	10 - 11
<b>Venkovní roleta Admira</b>	<b>12</b>
Základní specifikace produktu	13 - 14
<b>Venkovní rolety Vivera, Stakusit, Admira</b>	
Vyměření a montáž	15 - 19
Venkovní rolety - Schématické řezy	20 - 25
<b>Venkovní roleta do překladu HELUZ</b>	<b>26</b>
Základní specifikace produktu	26 - 27
Vyměření a montáž	28 - 30
<b>Motory</b>	<b>31</b>
<b>Krycí schránky</b>	<b>33</b>
<b>Vodící lišty</b>	<b>38</b>
<b>Lamely</b>	<b>41</b>
<b>Komponenty</b>	<b>42</b>

---

## ISOTRA *Quality*

Značka symbolizující mnohaletou tradici, nevyčíslitelné investice do vlastního vývoje, používání kvalitních materiálů, technologickou vyspělost, spolehlivou práci stovek zaměstnanců a mnoho dalších parametrů, které tvoří jeden celek – finální výrobek společnosti ISOTRA.

## Označení výrobku CE

Všechny venkovní rolety firmy ISOTRA a.s. vyhovují normě ČSN EN 13659:2007

Evropská značka shody CE – označení uvedené na výrobcích:



Evropská značka shody CE – označení uvedené v průvodních obchodních dokladech:

			
ISOTRA a.s. Bílovecká 2411/1, 746 01 Opava 07	ISOTRA a.s. Bílovecká 2411/1, 746 01 Opava 07	ISOTRA a.s. Bílovecká 2411/1, 746 01 Opava 07	ISOTRA a.s. Bílovecká 2411/1, 746 01 Opava 17
<b>EN 13659:2015 VIVERA CPR 020/2017</b> Vnější protisluneční clona Odolnost proti větru: 0 - 6 Přídavný tepelný odpor ΔR: 0,18 m2.K/W Celkový činitel prostupu sluneční energie gtot: 0,026 - 0,08	<b>EN 13659:2015 HELUZ CPR 021/2017</b> Vnější protisluneční clona Odolnost proti větru: 0 - 6 Přídavný tepelný odpor ΔR: 0,18 m2.K/W Celkový činitel prostupu sluneční energie gtot: 0,026 - 0,08	<b>EN 13659:2015 STAKUSIT CPR 022/2017</b> Vnější protisluneční clona Odolnost proti větru: 0 - 6 Přídavný tepelný odpor ΔR: 0,18 m2.K/W Celkový činitel prostupu sluneční energie gtot: 0,026 - 0,08	<b>EN 13659:2015 ADMIRA CPR 029/2017</b> Vnější protisluneční clona Odolnost proti větru: 0 - 6 Přídavný tepelný odpor ΔR: 0,18 m2.K/W Celkový činitel prostupu sluneční energie gtot: 0,026 - 0,08

## Norma EN 13659 - omezení ovládací síly u manuálního ovládání

Váha roletového pancíře v závislosti na hodnotách váhy lamel (kg/m<sup>2</sup>) a celkové plochy rolety (m<sup>2</sup>)

Použití lamely	m <sup>2</sup>	M 317; M 328; MY 442; AR377											M 317; MY 442		MY 442			
		0,5	1,0	1,5	2,0	2,5	3,0	3,5	4,0	4,5	5,0	5,5	6,0	6,5	7,0	7,5	8,0	8,5
Typ lamely	kg/m <sup>2</sup>	váha roletového pancíře (kg)*																
M 317	2,80	1	3	4	6	7	8	10	11	13	14	15	17	18				
M 328	2,60	1	3	4	5	7	8	9	10	12	13	14						
MY 442	2,85	2	3	5	7	9	10	12	14	16	17	19	21	22	24	26	28	29
AR 377	2,60	6	6	6	6	1,3,4,5	1,3,4,5	1,3,4,5	4,5	4,5	4,5	4,5						

\*Váha roletového pancíře je zaokrouhlená!

Ovládání	Max. váha pancíře (kg)
šňůra	5
pásek	9
naviják s klikou P/Š	9
klika (kromě rolety Admira)	15
motor	29

Výběr typu ovládání v závislosti na váze roletového pancíře (kg)

	m <sup>2</sup>	0,5	1,0	1,5	2,0	2,5	3,0	3,5	4,0	4,5	5,0	5,5	6,0	6,5	7,0	7,5	8,0	8,5
Typ lamely	kg/m <sup>2</sup>																	
M 317	2,80	6	6	6	1,2,3,4,5	1,2,3,4,5	1,2,3,4,5	4,5	4,5	4,5	4,5	4,5	5	5				
M 328	2,60	6	6	6	6	1,2,3,4,5	1,2,3,4,5	1,2,3,4,5	4,5	4,5	4,5	4,5						
MY 442	2,85	6	6	6	1,2,3,4,5	1,2,3,4,5	4,5	4,5	4,5	5	5	5	5	5	5	5	5	5
AR 377	2,60	6	6	6	6	1,2,3,4,5	1,2,3,4,5	1,2,3,4,5	4,5	4,5	4,5	4,5						

Vysvětlivky

pásek	1
šňůra	2
naviják s klikou P/Š	3
klika (kromě rolety ADMIRA)	4
motor	5
všechny typy ovládání	6

## PRODUKTOVÉ TOLERANCE

Výrobce: **ISOTRA a.s., Bílovecká 2411/1, 746 01 Opava, IČ: 47679191**

Výrobek: **VENKOVNÍ ROLETY**

Přehled produktových tolerancí slouží ke stanovení přípustné hranice shody a neshody výrobku. Tento list lze využít jako argumentace proti neoprávněným reklamacím klientů.

Venkovní rolety jsou složeny z množství elementů s různými materiálovými vlastnostmi a výrobními tolerancemi. I přes optimálně zvolené produkty může i při nové instalaci vzhledem k produktové toleranci dojít k rozdílům od ideální funkce. Venkovní rolety jsou produktem, který je neustále vystavován vlivu počasí především teploty, vlhkosti, povětrnostním vlivům a špíně. Tyto mají velký vliv na funkci a vzhled venkovní rolety.

Odchyšky od tabulkových hodnot mohou být v určitém rozsahu našimi techniky zkorigovány.

### Prosím mějte na vědomí:

Uvedené mezní hodnoty jsou vytvořeny na základě aktuálního stavu techniky, příslušných technických norem a na základě dlouholeté zkušenosti.

Platné jsou tabulkové hodnoty jen pro venkovní rolety v rámci povolených výrobních rozměrů, které naleznete v našem aktuálním technickém katalogu.

	Vlastnost	Popis odchyšky	Tolerance
1	Šířka rolety	Šířka rolety do 2000 mm	+0, -3mm
		Šířka rolety od 2000 mm do 4000 mm	+0, -4mm
		Šířka rolety nad 4000 mm	+0, -5mm
2	Výška rolety	Výška rolety do 1500 mm	+0, -4mm
		Výška rolety od 1500 do 2500 mm	+0, -6mm
		Výška rolety nad 2500 mm	+0, -10mm
3	Křivost pancíře	Odchyška od rovnoměrnosti	max. 15mm
4	Šikmý chod pancíře	Odchyška od rovnoměrnosti	+/- 10mm
5	Délka chodu rolety	Nepřetržitá délka běhu motoru	max. 4min
6	Propustnost světla - dle ČSN EN 14501	V uzavřeném stavu není žádný horizontální průhled z venku dovnitř.	přípustné
		V uzavřeném stavu není žádný horizontální průhled z vnitřku ven.	přípustné
7	Akustika	Chodové a vypínací zvuky jsou dány technickým řešením.	přípustné
		Hluk dle síly větru.	přípustné

## Vivera



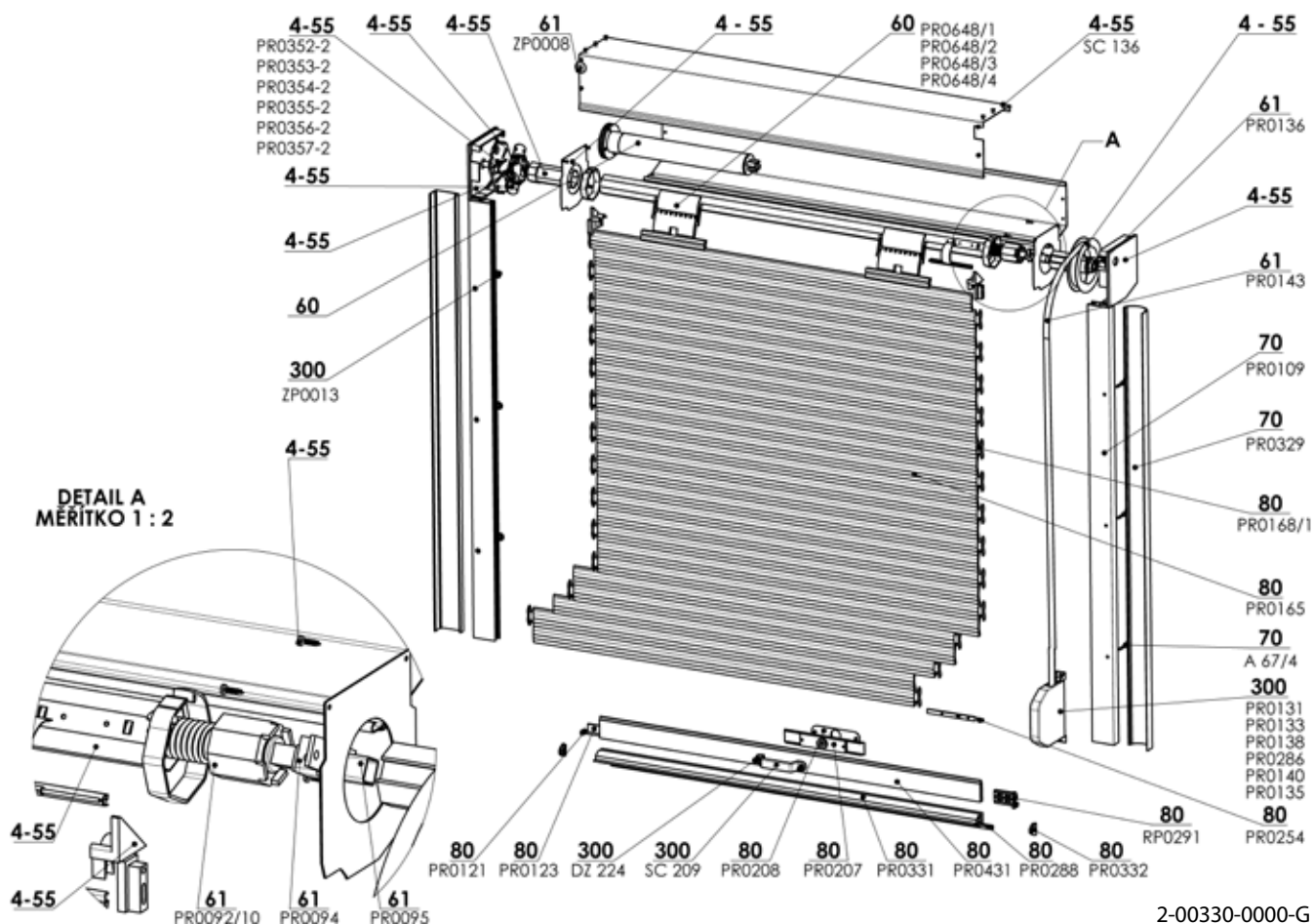
VARIANTA SE SÍŤI PROTI HMYZU

- ▲ Vysoký stupeň zastínění a snižování hladiny venkovního hluku
- ▲ Možnost elektrického ovládání
- ▲ Vhodná pro dodatečnou montáž na rám okna nebo na fasádu
- ▲ Možnost varianty pro zaomítání pod fasádu nebo zateplovací systém
- ▲ Hliníkové lamely plněné PUR pěnou nebo plastové lamely
- ▲ Možnost provedení s integrovanou sítí proti hmyzu

**ISOTRA** *Quality*

## Venkovní roleta Vivera / Vivera-Sectra

### Základní specifikace produktu



2-00330-0000-G

#### Ovládání

- Šňůra - slouží k vytahování a spuštění rolety. Šňůra  $\varnothing$  4,5 mm v barvě bílé nebo hnědé.
- Pásek - slouží k vytahování a spuštění rolety. Pásek šíře 14 mm v barvě bílé nebo hnědé.
- Klika - slouží k vytahování a spuštění rolety. Klika - vyrobená z plastu a oceli (trubka  $\varnothing$  15,5 mm nebo  $\varnothing$  13 mm). Průchod kliky pod úhlem 45° nebo 90°.
- Pružina - slouží k vytahování a spuštění rolety. Roleta je ovládaná ručně, přičemž zpětné navinutí rolety zajišťuje předepjatá pružina, který je uložená v hřídeli. Nutno použít lamely bez otvorů v zámku. Nutno použít zámek nebo západky v dolní liště.
- Klikový navijáč šňůry - slouží k vytahování a spuštění rolety. Barva bílá nebo hnědá.
- Klikový navijáč pásku - slouží k vytahování a spuštění rolety. Barva bílá nebo hnědá.
- Motor - s kroutícím momentem 4 – 20 Nm se montuje do osmi-hranné hřídele o průměru 40 mm nebo 60 mm. V závislosti na rozměrech rolety lze jedním motorem ovládat i více rolet současně.

#### Standardní rozměry

##### Vivera

Lamela	Ovládání	Šířka (mm)		Výška (mm)		Garantovaná plocha (m <sup>2</sup> )
		min.	max.	min.	max.	max.
M328	šňůra, pásek	450	2700	800	4350	3,5
	klika, motor	450	2700	800	4350	5,8
M317	šňůra, pásek	450	2900	800	4340	3,2
	klika, motor	450	2900	800	4340	6,5
MY442	motor	450	4000	800	2860	8,5
RM37	šňůra	450	4000	800	2860	8,5
	pásek	450	4000	800	2860	8,5

#### Standardní rozměry

##### Vivera-Sectra

Lamela	Šířka (mm)		Výška (mm)		Garantovaná plocha (m <sup>2</sup> )
	min.	max.	min.	max.	max.
M328, M317, MY442	450	1800	800	2500	3
RM37	450	1800	800	2500	2,5

Pro stanovení výšky boxu u motorického ovládání musíme brát v úvahu, že se do daného boxu vejde roleta o celkové výšce 100mm kratší, než je standard pro manuální ovládání.

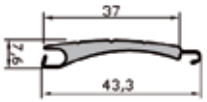
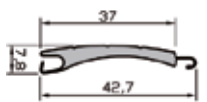
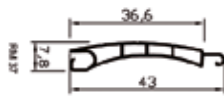
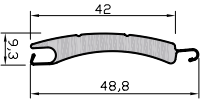
## VIVERA (2-00330-0000)

poz.	název položky	obchodní název	číslo výkresu
<b>4-55</b>	<b>Sestava krycí schránky</b>		<b>2-00337-XXXX</b>
4-55	Nýt trhací Al 4x10 Din 7337 A	SC 136	6-002680-XXXX
<b>60</b>	<b>Motory (SOMFY) EX. ROLETY</b>		<b>2-00534-0000</b>
60	Závěs Octoeasy - jednočlánekový, hř. 40 mm, box 125-165	PR0648/1	6-013917-0000
60	Závěs Octoeasy - jednočlánekový, hř. 60 mm, box 125-165	PR0648/2	6-013918-0000
60	Závěs Octoeasy - dvoučlánekový, hř. 40 mm, box 180-205	PR0648/3	6-013919-0000
60	Závěs Octoeasy - dvoučlánekový, hř. 60 mm, box 180-205	PR0648/4	6-013920-0000
<b>61</b>	<b>Manuální ovládání</b>		<b>2-00790-0000</b>
61	Pásek 14 mm hnědý / šedý	PR0143/XXXX	6-001916-XXXX
61	Pásková rolna - bílá / hnědá	PR0136/XXXX	6-001920-XXXX
61	Pružina OCTO 40 - 600 mm	PR0092/10	6-002684-0000
61	Držák pružiny MINI pro max. 30 kg	PR0094	6-002693-0000
61	Redukce pro VR30	PR0095	6-002694-0000
61	Průchodka kabelu gumová pr. 11/7	ZP0008	6-009196-0000
<b>62</b>	<b>Motory (GEIGER) EX. ROLETY</b>		<b>2-00565-0000</b>
<b>63</b>	<b>Motory (BECKER) EX. ROLETY</b>		<b>2-01297-0000</b>
70	Vodící lišta A3	PR0109/XX	6-001786-XXXX
70	Zaoblený kryt vodící lišty FAR-ES	PR0329/XX	6-003880-XXXX
70	Vrut 3,5x9,5 DIN 7504 M, Zn	A 67/4	6-003096-0000
80	Aretační klips	PR0168/1	3-02239-0000
80	Lamela roletová PANCÍŘ		2-00616-0000
80	Hliník. roletová lamela M 317-bez prosvět. otvorů	PR0165/XX/B	6-002606-XXXX
<b>80</b>	<b>Hliníková roletová lamela</b>		<b>viz Lamely</b>
80	Západka 10x3 mm do koncové lamely 8 mm	PR0254	6-002685-0000
80	Otočná zarážka ABS - ČERNÁ - PÁR	RP0291/200	6-006288-0001
80	Zátka pro SL-ES, černá	PR0332/9004	6-012002-9004
80	Ukončovací lišta SL-ES	PR0331/XXXX	6-012001-XXXX
80	Vložka těsnění kulatá do koncové lamely	PR0288	6-003664-0000
80	Ukončovací lišta SL KU-N	PR0431/XX	6-010977-XXXX
80	Otočná zarážka Poly, transparentní -PÁR	PR0121	6-001866-0000
80	Zámek cylindrový do KL kulatý bílý/hnědý/šedý	PR0207/XX	6-002131-XXXX
80	Kryt zámku pro KL kulatý bílý/hnědý/šedý	PR02208/XX	6-002133-XXXX
80	Závaží koncové lišty 18x3	PR0123	6-001869-0000
<b>300</b>	<b>Balení příslušenství dle sumáře</b>		<b>2-00690-0000</b>
300	Selve-páskový navíječ, bez pásku - bílý/hnědý	PR0131/XXXX	6-001908-XXXX
300	Selve-páskový zapuštěný navíječ, bez pásku - bílý/hnědý	PR0133/XXXX	6-001913-XXXX
300	Selve-navíječ páskový klikový bez pásku- bílý/hnědý	PR0138/XXXX	6-001914-XXXX
300	Selve-páskový částečně zapuštěný navíječ, bez pásku- bílý/hnědý	PR0286/XXXX	6-003640-XXXX
300	Selve-šňůrový- klikový navíječ, bez šňůry - bílý/hnědý	PR0140/XXXX	6-001954-XXXX
300	Selve-šňůrový navíječ, bez šňůry - bílý/hnědý	PR0135/XXXX	6-001911-XXXX
300	Držadlo Al venkovní bílé/hnědé	SC 209 XXXX	6-001387-XXXX
300	Víčka krycí 10 mm	ZP0013/XXXX	6-002066-0000
300	Vrut 2,9x6,5, DIN 7981 C,H, Zn, půlkul.hl.kříž.	DZ 224	6-003135-0000
330	Úchyt motoru MLP.2 125	PR0352-2	6-012064-01252
330	Úchyt motoru MLP.2 138	PR0353-2	6-012064-01382
330	Úchyt motoru MLP.2 150	PR0354-2	6-012064-01502
330	Úchyt motoru MLP.2 165	PR0355-2	6-012064-01652
330	Úchyt motoru MLP.2 180	PR0356-2	6-012064-01802
330	Úchyt motoru MLP.2 205	PR0357-2	6-012064-02052

## Technické parametry el. motoru

Hřídel	Max. plocha rolety	Kroutící moment	Otáčky	Max. doba chodu	Příkon	Stupeň krytí	Délka kabelu
40	3,8 m <sup>2</sup>	4 Nm	14ot./min.	4 min.	65 W	IP44	3 m
40	5,8 m <sup>2</sup>	9 Nm	14ot./min.	4 min.	100 W	IP44	3 m
60	7,9 m <sup>2</sup>	15 Nm	17ot./min.	4 min.	140 W	IP44	1 m
60	4,1 m <sup>2</sup>	6 Nm	17ot./min.	4 min.	90 W	IP44	1 m
60	5,3 m <sup>2</sup>	8 Nm	17ot./min.	4 min.	90 W	IP44	1 m
60	6,6 m <sup>2</sup>	10 Nm	17ot./min.	4 min.	120 W	IP44	1 m
60	7,8 m <sup>2</sup>	20 Nm	17ot./min.	4 min.	160 W	IP44	1 m

## Lamely

M317	M328	RM37	MY442
Vivera, Stakusit, Heluz	Vivera, Stakusit, Heluz	Vivera, Stakusit	Vivera, Heluz
Al	Al	PVC	Al
			

Technická data ( mm )	M317	M328	RM37	MY442
krycí výška	37	37	36,6	42
tloušťka	7,6	7,8	7,8	9,3
síla materiálu	0,3	0,28	0,7	0,3
váha	2,8 kg/m <sup>2</sup>	2,6 kg/m <sup>2</sup>	3,6 kg/m <sup>2</sup>	2,85 kg/m <sup>2</sup>
max. šířka	2900	2700	2000	4000
max. plocha	6,5 m <sup>2</sup>	5,8 m <sup>2</sup>	2,9 m <sup>2</sup>	8,5 m <sup>2</sup>

## Vivera

### Tabulka vinutí pro 40 mm hřídel 8-hran.

Velikost schránky	Lamela							
	M317		M328		RM37		MY442	
	Výška rolety (mm)							
	manuální ovládání	motor	manuální ovládání	motor	manuální ovládání	motor	manuální ovládání	motor
125	1270	1170	1390	1290	1210	1110	-	-
138	1600	1500	1720	1620	1540	1440	-	-
150	2090	1990	2160	2060	1970	1870	-	-
165	2720	2620	2640	2540	2390	2290	-	-
180	3260	3160	3260	3160	3120	3020	-	-
205	4350	4250	4360	4260	-	-	-	-

### Tabulka vinutí pro 60 mm hřídel 8-hran.

Velikost schránky	Lamela							
	M317		M328		RM37		MY442	
	Výška rolety (mm)							
	manuální ovládání	motor	manuální ovládání	motor	manuální ovládání	motor	manuální ovládání	motor
125	-	780	-	970	-	-	-	660
138	-	1220	-	1480	-	-	-	950
150	-	1700	-	1960	-	-	-	1240
165	-	2250	-	2430	-	-	-	1800
180	-	2960	-	2950	-	-	-	2260
205	-	4070	-	4010	-	-	-	2860

## Vivera-Sectra

### Tabulka vinutí pro 40 mm hřídel 8-hran.

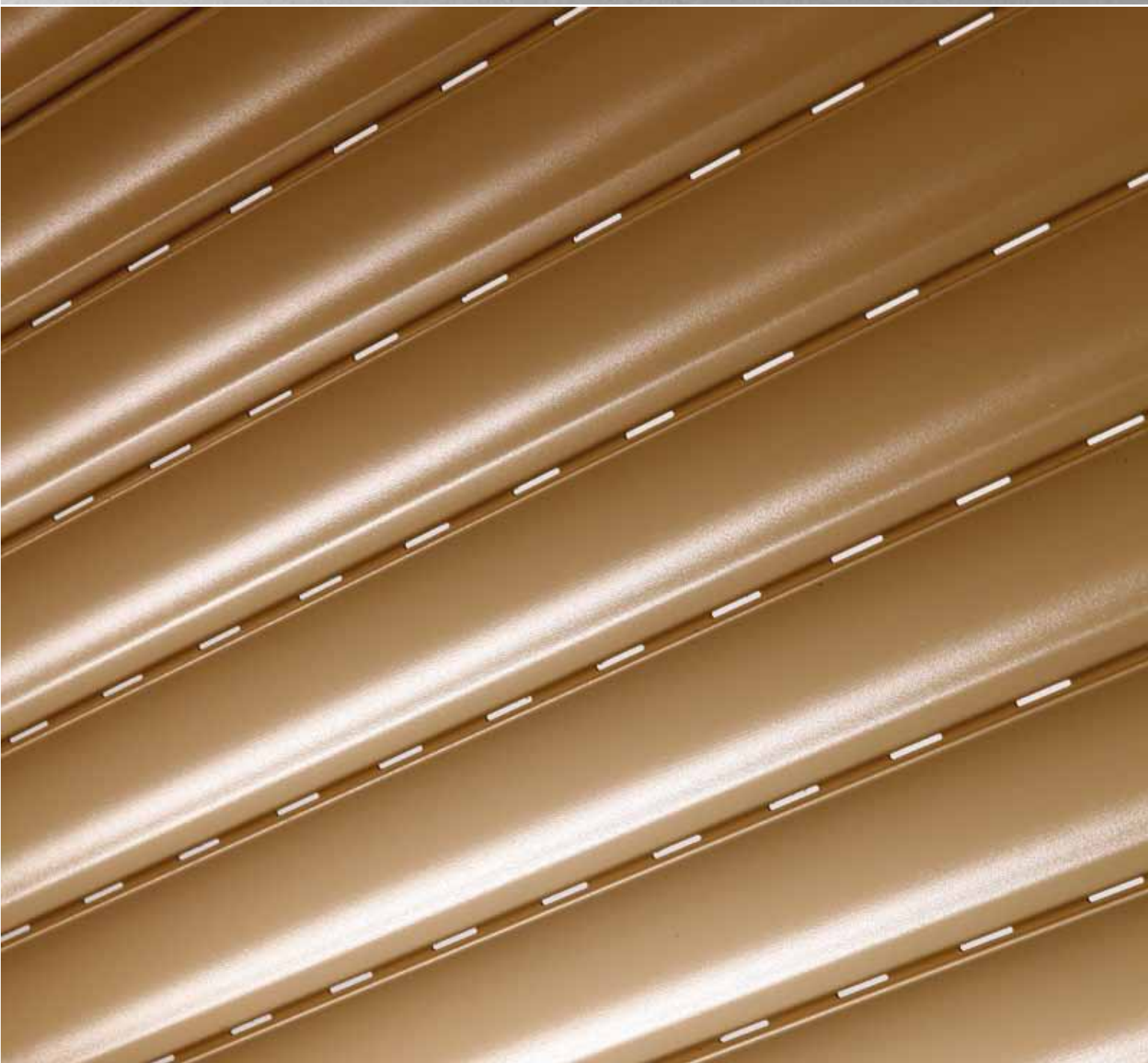
Velikost schránky	Lamela							
	M317		M328		RM37		MY442	
	Výška rolety (mm)							
	manuální ovládání	motor	manuální ovládání	motor	manuální ovládání	motor	manuální ovládání	motor
138	1110	1010	1170	1070	1030	930	-	-
150	1630	1530	1790	1690	1610	1510	-	-
165	2230	2130	2340	2240	2120	2020	-	-
180	2500	2400	2500	2400	2500	2400	-	-

### Tabulka vinutí pro 60 mm hřídel 8-hran.

Velikost schránky	Lamela							
	M317		M328		RM37		MY442	
	Výška rolety (mm)							
	manuální ovládání	motor	manuální ovládání	motor	manuální ovládání	motor	manuální ovládání	motor
138	-	720	-	960	-	-	-	-
150	-	1350	-	1470	-	-	-	-
165	-	1760	-	2060	-	-	-	-
180	-	2400	-	2400	-	-	-	-



## Stakusit

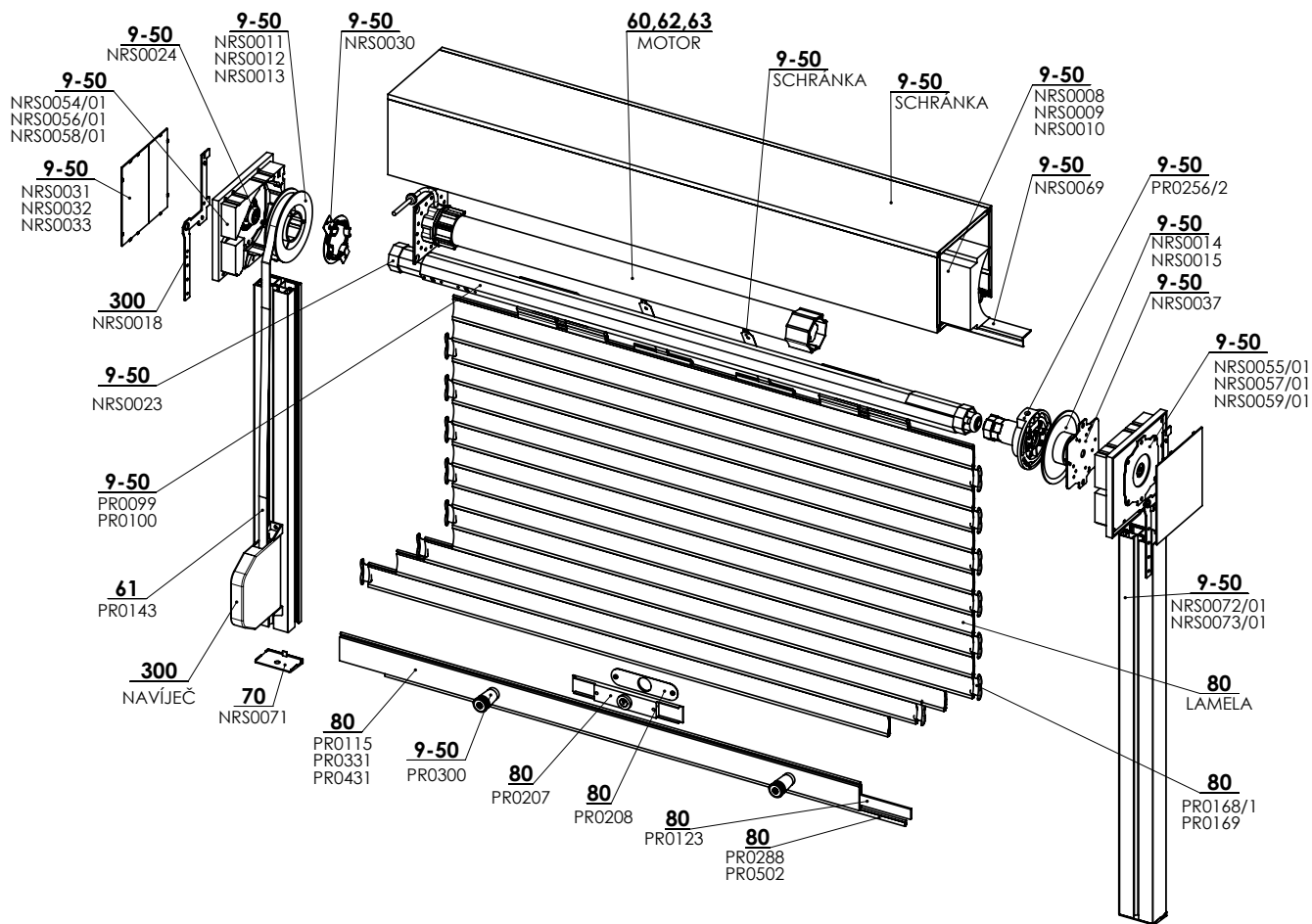


- ▲ Roleta se společně s oknem montuje jako jeden celek do okenního otvoru
- ▲ Hliníkové lamely plněné PUR pěnou nebo plastové lamely
- ▲ Plastový box je vyplněn polyuretanovou vložkou a nezasahuje do světlosti okna, je umístěn nad oknem
- ▲ Revizní klapka z interiéru

**ISOTRA** *Quality*

## Venkovní roleta Stakusit

### Základní specifikace produktu



2-00406-0000-C

#### Ovládání

Pásek

Pružina

Klikový navíječ pásku

Motor

- slouží k vytahování a spouštění rolety. Pásek šíře 14 mm v barvě bílé nebo hnědé.
- slouží k vytahování a spouštění rolety. Roleta je ovládaná ručně, přičemž zpětné navinutí rolety zajišťuje předepjatá pružina, který je uložená v hřídeli. Nutno použít lamely bez otvorů v zámku. Nutno použít zámek nebo západky v dolní liště.
- slouží k vytahování a spouštění rolety. Barva bílá nebo hnědá.
- s kroutícím momentem 4 – 20Nm se montuje do osmi-hranné hřídele o průměru 40 mm nebo 60 mm.

#### Standardní rozměry

Lamela	Ovládání	Šířka (mm)		Výška (mm)		Garantovaná plocha (m <sup>2</sup> )
		min.	max.	min.	max.	max.
M328	šňůra	450	2700	800	2830	3,5
	motor	450	2700	800	2830	5,8
M317	šňůra	450	2800	800	2830	3,2
	motor	450	2800	800	2830	6,5
RM37	pásek	450	2000	800	2830	2,5

Pro stanovení výšky boxu u motorického ovládání musíme brát v úvahu, že se do daného boxu vejde roleta o celkové výšce 100mm kratší, než je standard pro manuální ovládání.

## STAKUSIT (2-00406-0000)

pozice	název položky	obchodní název	číslo výkresu
<b>9-50</b>	<b>Sestava krycí schránky</b>		<b>2-00407-XXXX</b>
9-50	Koncovka hřídele 40-osmihřanná	NRS0023	6-005414-0000
9-50	Bočnice SKS 145mm,levá - bílá	NRS0054/01	6-010661-0001
9-50	Bočnice SKS 145mm,pravá - bílá	NRS0055/01	6-010662-0001
9-50	Aretační podložka 116	NRS0014	6-005407-0116
9-50	Krycí deska TOP MINI 145 - bílá	NRS0031	6-005455-9010
9-50	Tepelná izolace TOP MINI 145 - typ1.1	NRS0008	6-005405-0145
9-50	Řemenice Mini 75/113	NRS0011	6-005406-0113
9-50	Upevňovací destička pro motor	NRS0037	6-006116-0000
9-50	Uložení motoru Somfy	NRS0030	6-005420-0000
9-50	Ložisko 10/28	NRS0024	6-005415-0000
9-50	Ocelová osmihřanná hřídel 40mm-vnější spoj	PR0099	6-001873-0000
9-50	Profil upínací 60-70mm - bílý	NRS0069	6-010676-XXXX
9-50	Převodovka 3:1, pro hřídel 40mm L/P	PR0256/2	6-012679-0000
9-50	Bočnice SKS 170mm, levá - bílá	NRS0056/01	6-010663-0001
9-50	Bočnice SKS 170mm, pravá - bílá	NRS0057/01	6-010664-0001
9-50	Aretační podložka 140	NRS0015	6-005407-0140
9-50	Krycí deska TOP MINI 170 - bílá	NRS0032	6-005456-9010
9-50	Tepelná izolace TOP MINI 170 - typ1.1	NRS0009	6-005405-0170
9-50	Řemenice Mini 100/140	NRS0012	6-005406-0140
9-50	Bočnice SKS 210mm,levá -bílá	NRS0058/01	6-010665-0001
9-50	Bočnice SKS 210mm,pravá - bílá	NRS0059/01	6-010666-0001
9-50	Krycí deska TOP MINI 210 - bílá	NRS0033	6-005457-9010
9-50	Tepelná izolace TOP MINI 210 - typ1.1	NRS0010	6-005405-0210
9-50	Řemenice Mini 100/160	NRS0013	6-005406-0160
9-50	Lišta vodící AF61 dvojitá-bílá	NRS0073/01	6-010682-0001
9-50	Lišta vodící AF61 jednoduchá-bílá	NRS0072/01	6-010681-0001
9-50	Ocelová osmihřanná hřídel 60mm	PR0100	6-001875-0000
9-50	PVC zarážka pro koncovou lamelu 30mm - šedá	PR0300	6-009813-0004
<b>60</b>	<b>Motory (SOMFY) EX. ROLETY</b>		<b>2-00534-0000</b>
<b>61</b>	<b>Manuální ovládání</b>		<b>2-00790-0000</b>
61	Pásek 14 mm hnědý / šedý	PR0143	6-001916-XXXX
<b>62</b>	<b>Motory (GEIGER) EX. ROLETY</b>		<b>2-00565-0000</b>
<b>63</b>	<b>Motory (BECKER) EX. ROLETY</b>		<b>2-01297-0000</b>
<b>70</b>	<b>Vedení - VR - STAKUSIT</b>		<b>2-00791-XXXX</b>
70	Ukončení vodící lišty AF61	NRS0071	6-010716-XXXX
<b>80</b>	<b>Lamela roletová PANCÍŘ</b>		<b>viz Lamely</b>
80	Aretační klips	PR0168/1	3-02239-0000
80	Aretační klipsy A 442	PR0169	6-001842-0000
80	Vložka těsnění kulatá do koncové lamely	PR0288	6-003664-0000
80	Zámek cylindrový do KL kulatý bílý/hnědý/šedý	PR0207/XX	6-002131-XXXX
80	Kryt zámku pro KL kulatý bílý/hnědý/šedý	PR0208/XX	6-002133-XXXX
80	Závaží koncové lišty 18x3	PR0123	6-001869-0000
80	Ukončovací lišta SL DB velká RENOLIT JINÝ	PR0115	6-001858-9999
80	Ukončovací lišta SL-KU-N RENOLIT JINÝ	PR0431	6-010977-9999
80	Ukončovací lišta pro zabezpečovací rolety SL-ES	PR0331	6-012001-XXXX
80	Těsnící vložka z PVC - pro SL-KU-N	PR0502	6-010976-0000
<b>300</b>	<b>Navijec</b>		<b>viz strana 42</b>
300	Uchycení schránky TOP MINI	NRS0018	6-005409-0000

## Technické parametry el. motoru

Hřídel	Max. plocha rolety	Kroutící moment	Otáčky	Max. doba chodu	Příkon	Stupeň krytí	Délka kabelu
40	3,8 m <sup>2</sup>	4 Nm	14ot./min.	4 min.	65 W	IP44	3 m
40	5,8 m <sup>2</sup>	9 Nm	14ot./min.	4 min.	100 W	IP44	3 m
60	4,1 m <sup>2</sup>	6 Nm	17ot./min.	4 min.	90 W	IP44	1 m
60	5,3 m <sup>2</sup>	8 Nm	17ot./min.	4 min.	90 W	IP44	1 m
60	6,6 m <sup>2</sup>	10 Nm	17ot./min.	4 min.	120 W	IP44	1 m
60	7,8 m <sup>2</sup>	20 Nm	17ot./min.	4 min.	160 W	IP44	1 m
60	7,9 m <sup>2</sup>	15 Nm	17ot./min.	4 min.	140 W	IP44	1 m

## Technické údaje

## Tabulka vinutí pro 40 mm hřídel 8-hran.

Velikost schránky	Lamela					
	M317		M328		MY442	
	Výška rolety (mm)					
	manuální ovládání	motor	manuální ovládání	motor	manuální ovládání	motor
<b>145 x 190</b>	1250	1150	1250	1150	1250	1150
<b>170 x 207</b>	2050	1950	2050	1950	2050	1950
<b>210 x 230</b>	2830	2730	2830	2730	2830	2730

## Tabulka vinutí pro 60 mm hřídel 8-hran.

Velikost schránky	Lamela					
	M317		M328		MY442	
	Výška rolety (mm)					
	manuální ovládání	motor	manuální ovládání	motor	manuální ovládání	motor
<b>145 x 190</b>	-	970	-	970	-	970
<b>170 x 207</b>	-	1770	-	1770	-	1770
<b>210 x 230</b>	-	2550	-	2550	-	2550

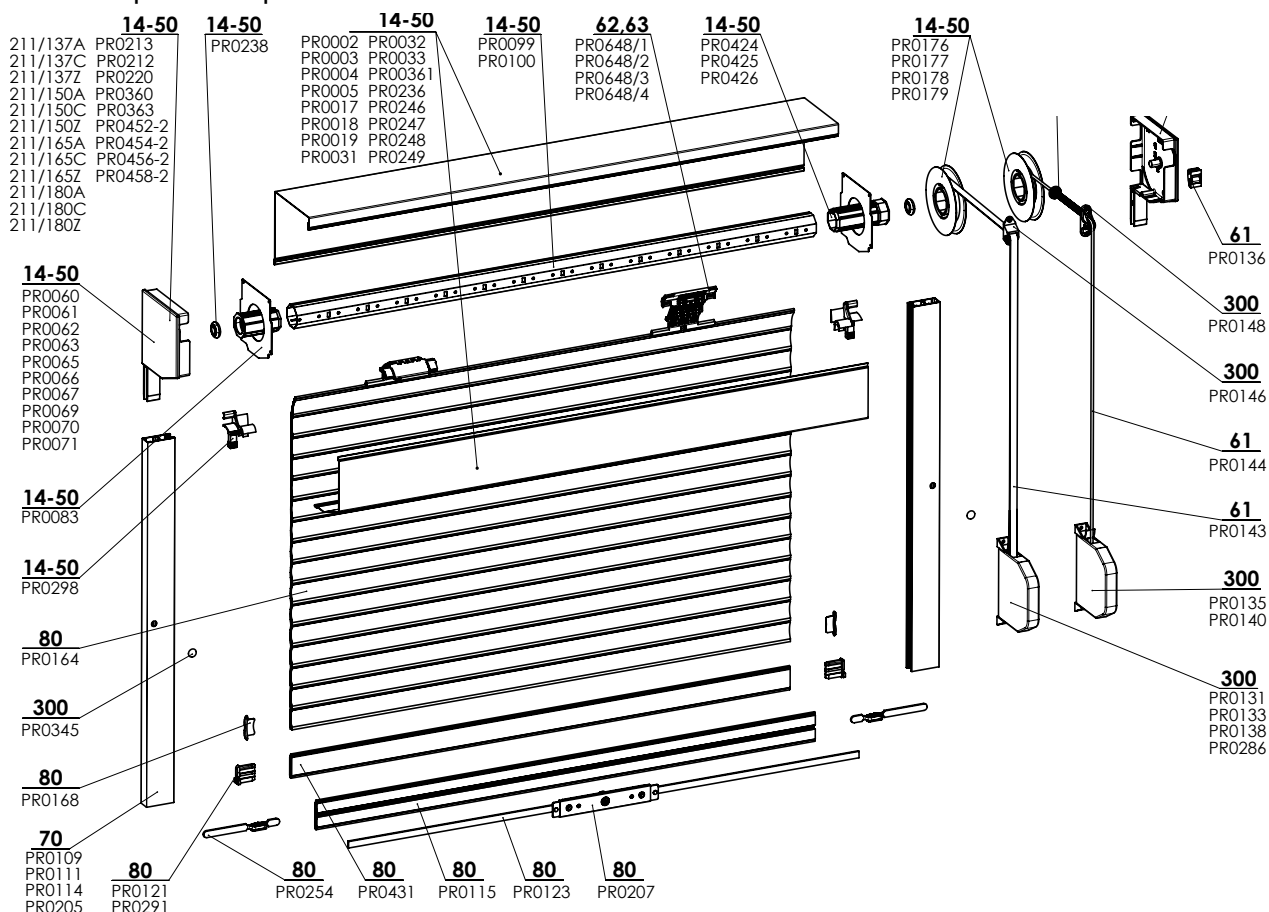


- ▲ Vysoký stupeň zastínění a snižování hladiny venkovního hluku,
- ▲ hliníkové lamely plněné PUR pěnou,
- ▲ termoregulační i ochranný efekt,
- ▲ maximální garantovaná plocha 6,5 m<sup>2</sup>.

**ISOTRA** *Quality*

## Venkovní roleta Admira

### Základní specifikace produktu



2-01375-XXXX-B

#### Ovládání

##### Šňůra

- slouží k vytahování a spuštění rolety. Šňůra  $\varnothing$  4,5 mm v barvě bílé nebo hnědé.

##### Pásek

- slouží k vytahování a spuštění rolety. Pásek šíře 14 mm v barvě bílé nebo hnědé.

##### Klikový navíječ šňůry

- slouží k vytahování a spuštění rolety. Barva bílá nebo hnědá.

##### Klikový navíječ pásku

- slouží k vytahování a spuštění rolety. Barva bílá nebo hnědá.

##### Motor

- s krouticím momentem 4 – 20 Nm se montuje do osmi-hranné hřídele o průměru 40 mm nebo 60 mm.  
V závislosti na rozměrech rolety lze jedním motorem ovládat i více rolet současně.

#### Standardní rozměry

Lamela	Ovládání	Šířka (mm)		Výška (mm)		Garantovaná plocha (m <sup>2</sup> )
		min.	max.	min.	max.	max.
AR377	šňůra, popruh	450	2700	800	3200	3,5
	motor	450	2700	800	3200	6,5

#### Tabulka vinutí pro 40 mm hřídel 8-hran.

Velikost schránky	40 mm hřídel		60 mm hřídel	
	Výška rolety (mm)			
	manuální ovládání	motor	manuální ovládání	motor
138	1720	1620	-	1480
150	2160	2060	-	1960
165	2640	2540	-	2430
180	3260	3160	-	2950

## ADMIRA (2-01375-0000)

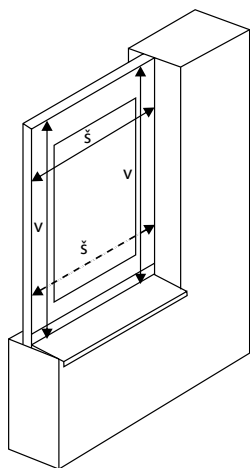
poz.	název položky	obchodní název	číslo výkresu
<b>14-50</b>	<b>Sestava krycí schránky</b>		<b>2-01376-XXXX</b>
14-50	Válcovaná schránka, úkos 20°, 180	PR0005/XXX	6-014248-XXXX
14-50	Bočnice, úkos 20°SF, 180-PÁR	PR0063/XXX	6-014266-XXXX
14-50	Bočnice, 20°, BKSDf-N,180, L, pro kombinaci -KS	PR0458-2	6-006453-00002
14-50	Bočnice, 20°, BKSDf-N,180, P, pro kombinaci -KS	PR0459-2	6-006452-00002
14-50	Válcovaná schránka, úkos 45°, 180	PR0246/XXX	6-014252-XXXX
14-50	Bočnice, úkos 45°SF/u, 180-PÁR	PR0213/XXX	6-014279-XXXX
14-50	Řemenice pro oblast MINI - GSV 170	PR0179	6-001901-0000
14-50	Ocelová osmihránná hřídel 40mm-vnější spoj	PR0099	6-001873-0000
14-50	Ocelová osmihránná hřídel 60mm	PR0100	6-001875-0000
14-50	Válcovaná zátka 104 mm	PR0426	6-012147-0000
14-50	Válcovaná zátka 150 mm	PR0425	6-012146-0000
14-50	Koncovka hřídele pro SW 60	PR0424	6-008042-0000
14-50	Válcovaná schránka, úkos 20°, 165	PR0004/XXX	6-014247-XXXX
14-50	Bočnice, úkos 20°SF, 165-PÁR	PR0062/XXX	6-014265-XXXX
14-50	Bočnice, 20°, BKSDf-N 165, P, pro kombinaci -KS	PR0457-2	6-004942-00002
14-50	Bočnice, 20°, BKSDf-N,165, L, pro kombinaci -KS	PR0456-2	6-004940-00002
14-50	Válcovaná schránka, úkos 45°, 165 - antracit	PR0247/XXX	6-014251-XXXX
14-50	Bočnice oboustranná, úkos 45°SF45/165/D - ks	PR0211/165A	6-014365-0000
14-50	Bočnice oboustranná, úkos 45°SF45/180/D - ks	PR0211/180A	6-014366-0000
14-50	Válcovaná schránka, úkos 20°, 150	PR0003/XXX	6-014246-XXXX
14-50	Bočnice, úkos 20°SF, 150-PÁR	PR0061/XXX	6-014264-XXXX
14-50	Bočnice, 20°, BKSDf-N,150, L, pro kombinaci -KS	PR0454-2	6-002367-00002
14-50	Bočnice, 20°, BKSDf-N,150, P, pro kombinaci -KS	PR0455-2	6-002366-00002
14-50	Vymez. podložka, GPU150AL, 60	PR0083	6-014289-0000
14-50	Válcovaná schránka, úkos 45°, 150	PR0248/XXX	6-014250-XXXX
14-50	Bočnice, úkos 45°SF/u, 150-PÁR	PR0360/XXX	6-014268-XXXX
14-50	Bočnice oboustranná, úkos 45°SF45/150/D - ks	PR0211/150A	6-014364-0000
14-50	Řemenice pro oblast MINI - GSV 135	PR0177	6-001899-0000
14-50	Válcovaná schránka, úkos 20°, 137	PR0002/XXX	6-014245-XXXX
14-50	Bočnice, úkos 20°SF, 137-PÁR	PR0060/XXX	6-014277-XXXX
14-50	Bočnice, 20°, BKSDf-N,138, L, pro kombinaci -KS	PR0452-2	6-002368-00002
14-50	Válcovaná schránka, zaobl.schr., 165	PR0032	6-014255-XXXX
14-50	Bočnice, zakulacená SF-R, 165-PÁR	PR0066	6-014282-XXXX
14-50	Bočnice oboustranná, zaobl.SF-R/165/D - ks	PR0211/165Z	6-014369-0000
14-50	Válcovaná schránka, čtvrtk.schr., 165	PR0018	6-014259-XXXX
14-50	Bočnice, čtvrtkulatá SF-QR, 165-PÁR	PR0070	6-014286-XXXX
14-50	Bočnice oboustranná, čtvrtkul.SF-QR/165/D - ks	PR0211/165C	6-014373-0000
14-50	Řemenice pro oblast MINI - GSV 155	PR0178	6-001900-0000
14-50	Válcovaná schránka, zaobl.schr., 150	PR00361	6-014254-XXXX
14-50	Bočnice oboustranná, zaobl.SF-R/150/D - ks	PR0211/150Z	6-014368-0000
14-50	Válcovaná schránka, čtvrtk.schr., 150	PR0236	6-014258-XXXX
14-50	Bočnice, čtvrtkulatá SF-QR, 150-PÁR	PR0220	6-014285-XXXX
14-50	Bočnice oboustranná, čtvrtkul.SF-QR/150/D - ks	PR0211/150C	6-014372-0000
14-50	Bočnice, 20°, BKSDf-N,138, P, pro kombinaci -KS	PR0453-2	6-002364-00002
14-50	Bočnice oboustranná, úkos 45°SF45/137/D - ks	PR0211/137A	6-014363-0000
14-50	Řemenice pro oblast MINI - GSV 125	PR0176	6-001898-0000
14-50	Válcovaná schránka, zaobl.schr., 137	PR0031	6-014253-XXXX
14-50	Bočnice, zakulacená SF-R, 137-PÁR	PR0065	6-014280-XXXX
14-50	Bočnice oboustranná, zaobl.SF-R/137/D - ks	PR0211/137Z	6-014367-0000
14-50	Válcovaná schránka, čtvrtk.schr., 137	PR0017	6-014257-XXXX
14-50	Bočnice, čtvrtkulatá SF-QR, 137-PÁR	PR0069	6-014284-XXXX
14-50	Bočnice oboustranná, čtvrtkul.SF-QR/137/D - ks	PR0211/137C	6-014371-0000
14-50	Bočnice oboustranná, zaobl.SF-R/180/D - ks	PR0211/180Z	6-014370-0000
14-50	Bočnice oboustranná, čtvrtkul.SF-QR/180/D - ks	PR0211/180C	6-014374-0000
14-50	Náběh GD9/U -PÁR	PR0298	6-014311-XXXX
14-50	Kuličkové ložisko BB12x28 mm, s okrajem	PR0238	6-014308-0000
14-50	Bočnice, zakulacená SF-R, 180-PÁR	PR0067	6-014283-XXXX
14-50	Válcovaná schránka, čtvrtk.schr., 180	PR0019	6-014260-XXXX
14-50	Bočnice, čtvrtkulatá SF-QR, 180-PÁR	PR0071	6-014287-0002
14-50	Bočnice, úkos 45°SF/u, 165 PÁR	PR0212	6-014269-XXXX
14-50	Bočnice, zakulacená SF-R, 150-PÁR	PR0363	6-014281-XXXX
14-50	Válcovaná schránka, zaobl.schr., 180	PR0033	6-014256-XXXX
14-50	Válcovaná schránka, úkos 45°, 137	PR0249	6-014249-XXXX
<b>60</b>	<b>Motory (SOMFY) EX. ROLETY</b>		<b>2-00534-0000</b>
<b>61</b>	<b>Manuální ovládání</b>		<b>2-00790-0000</b>
61	Pásek 14 mm hnědý / šedý	PR0143	6-001916-XXXX
61	Šňůra - bílá/hnědá	PR0144	6-001915-XXXX
61	Pásková rolna - bílá / hnědá	PR0136	6-001920-XXXX
62,63	Závěs Octoeasy - jednočlánekový, hř. 40 mm, box 125-165	PR0648/1	6-013917-0000
62,63	Závěs Octoeasy - jednočlánekový, hř. 60 mm, box 125-165	PR0648/2	6-013918-0000
62,63	Závěs Octoeasy - dvoučlánekový, hř. 40 mm, box 180-205	PR0648/3	6-013919-0000
62,63	Závěs Octoeasy - dvoučlánekový, hř. 60 mm, box 180-205	PR0648/4	6-013920-0000
70	Vodící lišta GR45x22IE s těsněním	PR0111	6-014262-XXXX
70	Vodící lišta A3	PR0109	6-001786-XXXX
70	Vodící lišta GR83x22IE s těsněním	PR0114	6-014263-XXXX
70	Vodící lišta DF A5	PR0205	6-001808-XXXX

<b>80</b>	<b>Lamela roletová PANCÍŘ ADMIRA</b>		<b>2-01379-0000</b>
80	Hliníková rol. lamela AR/377-s prosvět. otvory	PR0164	6-002637-XXXX
80	Aretační klips	PR0168/1	3-02239-0000
80	Západka 10x3 mm do koncové lamely 8 mm	PR0254	6-002685-0000
80	Otočná zarážka Poly, transparentní -PÁR	PR0121	6-001866-0000
80	Otočná zarážka ABS - ČERNÁ - PÁR	PR0291	6-006288-0001
80	Ukončovací lišta SL KU-N	PR0431	6-010977-XXXX
80	Zámek cylindrový do KL kulatý bílý/hnědý/šedý	PR0207	6-002131-XXXX
80	Závaží koncové lišty 18x3	PR0123	6-001869-0000
80	Ukončovací lišta ES9x45I levá	PR0115	6-014297-XXXX
<b>300</b>	<b>Balení příslušenství dle sumáře</b>		<b>2-00690-0000</b>
300	Selve-páskový navíječ, bez pásku - bílý/hnědý	PR0131	6-001908-XXXX
300	Selve-páskový zapuštěný navíječ, bez pásku - bílý/hnědý	PR0133	6-001913-XXXX
300	Selve-navíječ páskový klikový bez pásku- bílý/hnědý	PR0138	6-001914-XXXX
300	Selve-páskový částečně zapuštěný navíječ, bez pásku- bílý/hnědý	PR0286	6-003640-XXXX
300	Selve-šňůrový- klikový navíječ, bez šňůry - bílý/hnědý	PR0140	6-001954-XXXX
300	Selve-šňůrový navíječ, bez šňůry - bílý/hnědý	PR0135	6-001911-XXXX
300	Kryt šroubu dvojdielný PVC	PR0345	6-002073-XXXX
300	Spirálová průchodka 200	PR0150	6-002485-0000
300	Šňůrová převáděcí rolna	PR0148	6-001923-0200
300	Pásková průchodka, mini	PR0146	6-001918-0100

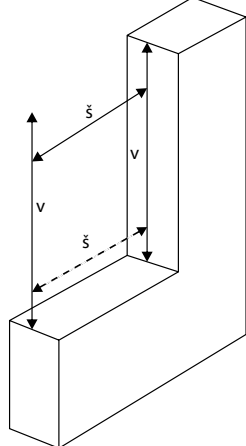
## Venkovní rolety Vivera, Stakusit, Admira

### Vyměření

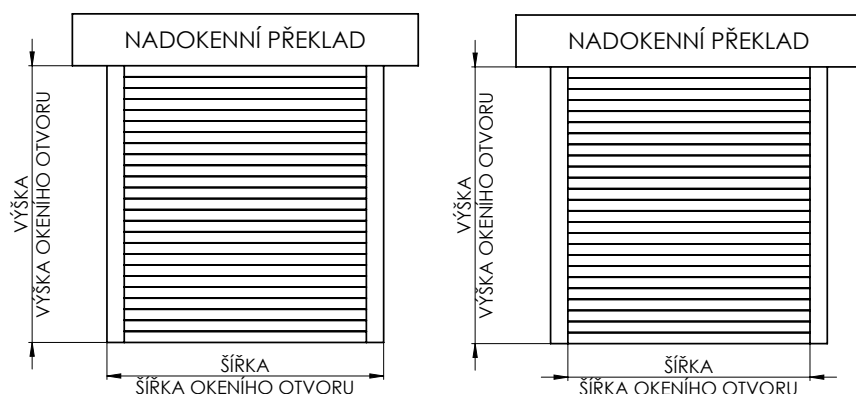
Předokenní roleta



Nadokenní roleta



Roleta zaomítací



Objednací rozměry jsou rozměry hotové rolety.

Šířka rolety =  $s$

Výška rolety =  $v$

Šířku i výšku měříme vždy minimálně ve třech místech. Výrobní rozměr rolety je vždy nejmenší naměřená hodnota. Zásadně zaměřujeme až po osazení stavebního otvoru rámem, příp. oknem až je dokončeno venkovní i vnitřní ostění, včetně parapetů. Způsob zaměření venkovních rolet je natolik specifická záležitost, že technickou stránku doporučujeme vždy konzultovat na staveništi. Jsou možná i jiná specifická řešení.

### Montáž

Montáž smí provádět jen kvalifikovaný odborný pracovník!

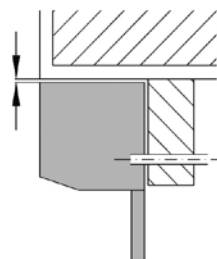
Stavební připravenost pro montáž: hotové ostění, fasáda probarvená, hotové vnější parapety.

#### Prostor pro montáž

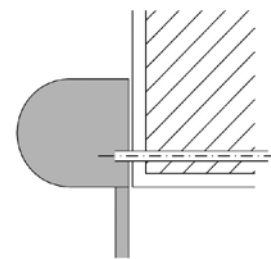
- nahore 5 - 10 mm (uzavřít těsnící hmotou)
- po stranách rovněž ca. 5 mm
- dole:  
nechat vzdálenost max. 5 mm mezi vod. lištou a parapetem

#### Nářadí k montáži

1. Svinovací metr
2. Vodováha
3. Tužka
4. Kládívko
5. Vrtačka elektrická a vrtáky dle podkladního materiálu
6. Akumulátorová vrtačka
7. Magnetický nástavec
8. Bity PZ2, PH2, magnetický nástavec na šestihrannou hlavu 8 a 10
9. Sada imbusových klíčů
10. Montážní kabel
11. Malá račna a ořech 8
12. Sada šroubováku izolovaných elektrod



Montáž do fasády



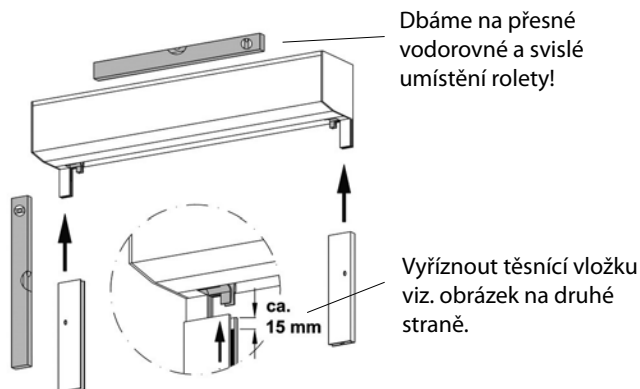
Montáž na fasádu

## Kontrola

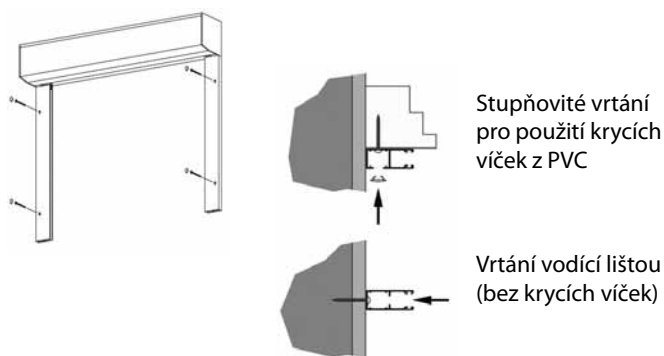
Před montáží doporučujeme provést kontrolu všech dílů při dodávce zboží, tím předejdeme možným problémům. Případné nedostatky, popř. připomínky týkající se montáže či vlastní žaluzie, sdělte prosím výrobci.

## Postup montáže

1. Zkontrolovat rozměry rolety a stavebního otvoru nebo okna
2. Na schránce vyříznout výstup pro pásek, kabel nebo kliku kuželové převodovky a vyvrtat na stěně nebo okně průchod. Aby se zamezilo poškození pásku je nutné vrtat tento průchod pro pásek pokud možno kolmo. Dát pozor při vrtání otvoru pro klikovou tyč, čtyřhran musí být umístěn centrálně ve vrtané díře a nesmí se v otvoru dotýkat stěn a tím drhnout o ně. (U pásku 14 mm vrtat ca. 16 mm / u pásku 23 mm vrtat otvor ca. 32 mm / pro kabel vrtat ca. 10 mm / pro kužel. převodovku se řídit návodem).



3. Zasunout vodící lišty do nohy bočnice, zkontrolovat stejnou výšku vodících lišt. (Zasouváním vodící lišty do bočnice se nesmí poškodit náběh pancíře umístěný v bočnici!)
4. Označení míst vrtání, ve kterých se šrouby upevní roleta. (Velikost podle použitého zdiva a šroubů.)



## Ovládání páskem nebo šňůrou:

5. Na pásek nasunout pásk. průchodku, umělohmotnou trubku, páskovou rolnu atd.(rolnou dolů, kartáčkem nahoru).
6. Zavěsit pásek nebo šňůru do pérového úchyty tak, aby se pásek při pohybu pancíře nahoru automaticky navíjel do navíječe (podle provedení musí být navíječ otevřen a pásek zaháknut a zajištěn do pérového mechanismu). Upozorňujeme, že při zkracování pásku musí být roletový pancír spuštěný. Při práci s páskem musí být zajištěn pérový mechanismus proti navinutí!
7. Upevnění navíječe na rám okna nebo na stěnu.
8. Upevnění páskové průchodky na stěně nebo okenním rámu (rolna usnadňuje pohyb pásku).



**Ovládání motorem:**

9. Přivést kabel od motoru ke spojovací krabici.

Pozor : Je nutné zapojení kabelů podle nákresu dodavatele motoru. Práce se součástkami spojenými s elektrickým proudem musí být prováděny vyškolenými odborníky. Během zapojování musí být celé el. vedení bez proudu. Motory jsou již přednastavené, ale v místě zabudování rolety musí být odzkoušeny a nastavení hranic doladěno.

**Ovládání klikou:**

10. Prostrčení zdí čtyřhranného kloubového uložení a upevnění do kuželové převodovky (ve schránce, podle provedení musí být čtyřhran zkrácen).

11. Upevnění kloubového uložení přiloženými šrouby na stěně nebo okenním rámu.

12. Kliku (profil, trubku) nastrčit do kloubového uložení a fixovat zajišťovacím klipsem (umělohmotný kroužek).

13. Upevnění držáku kliky na rámu okna nebo na stěně.

14. Provedení schránky pod omítku:

- Schránku uchytit na zeď podomítkovými sponami.
- Před začátkem omítacích prací je nutné zakrytí spojů mezi schránkou a zdí velkoplošným spojem. (Dodatečné upevnění a armování slouží k zamezení vzniku prasklin pnutí.)



**Montáž a servis rolet musí být prováděn vyškolenými odborníky!**

**Počet upevnění jedné vodící lišty:**

Výška rolety do 150 cm > 2 upevňovací body v jedné vodící liště

Výška rolety do 250 cm > 3 upevňovací body v jedné vodící liště

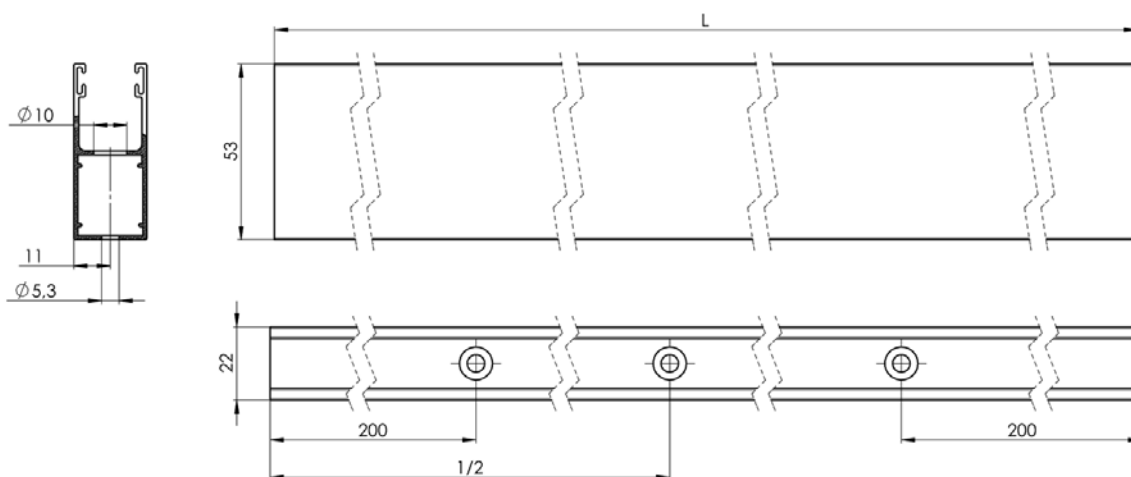
Tyto údaje jsou platné při montáži do dostatečně nosného zdiva. Totéž je platné pro údaje přiloženého spojovacího materiálu. Upevňovací materiál musí být zvolen podle pevnosti zdiva a statických podmínek konkrétního případu.

Od váhy rolety 20 kg je nutné další upevnění roletové schránky do zdiva.

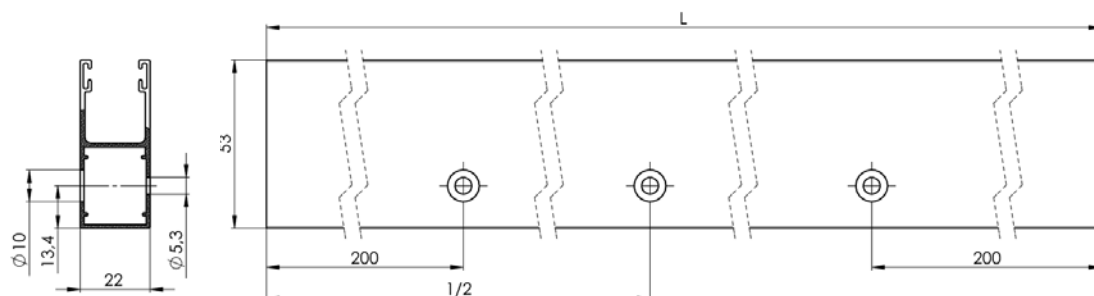
U roletových schránek v provedení pod omítku musí být ještě schránky upevněny do zdiva.

**Vrtání vodících lišt**

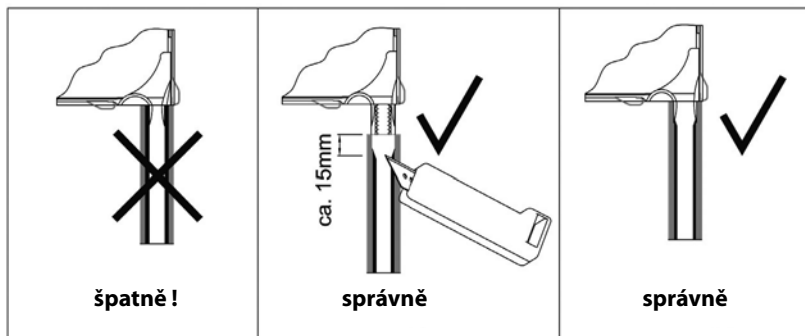
A) z čela



B) z boku



## Vyříznutí těsnění vodící lišty



Aby se zamezilo zaháknutí roletového pancíře v náběhu:

- těsnící vložka vodící lišty se musí ve vrchní části náběhu ca.15 mm od vrchního okraje vyříznout. (Před montáží vodících lišt!)

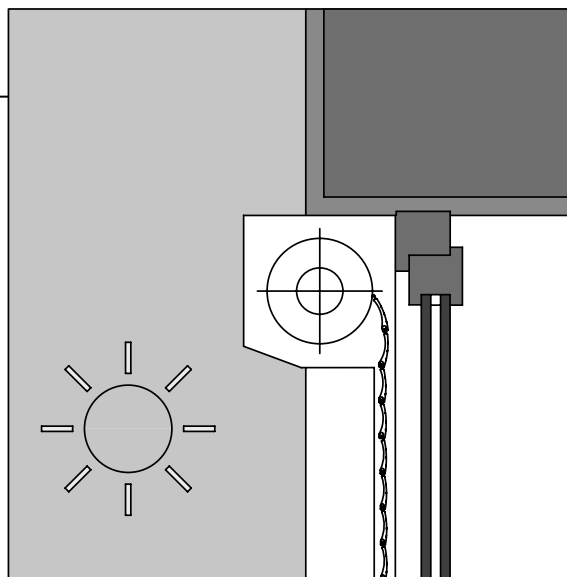
Demontáž revizního krytu schránky musí být možná stále. Proto nemůže být revizní kryt zaomítnut nebo jinak pevně uchycen do stavby. Pro provedení schránek pod omítku je připevněn nýtem k bočnici pásek, který může být zaomítán.

## Varianty montáže

Montáž, Admira, Vivera, Sectra

### Montáž A

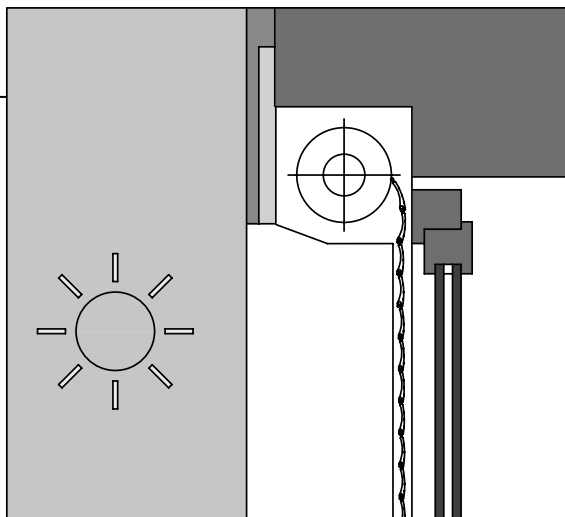
**Montáž na rám okna.** Připravíme otvor pro průchod ovládacích mechanismů do interiéru, podle způsobu ovládání připravíme průchod pro šňůru, kliku nebo elektrický kabel a roletu spustíme do dolní polohy. Box nasadíme na vodící lišty a poté celý komplet přišroubujeme na rám okna. Šrouby zakryjeme krytkami. Po kontrole funkčnosti rolety připevníme v interiéru průchodku pro šňůru, popruh nebo kliku. V případě elektrického ovládání provedeme elektrické zapojení, a to pouze osobou s příslušnou kvalifikací. Nevýhodou montáže v případě, že na okně není rozšiřovací profil, je zmenšení světlosti okna.



### Montáž rolet Vivera, Sectra - zaomítací

#### Montáž A

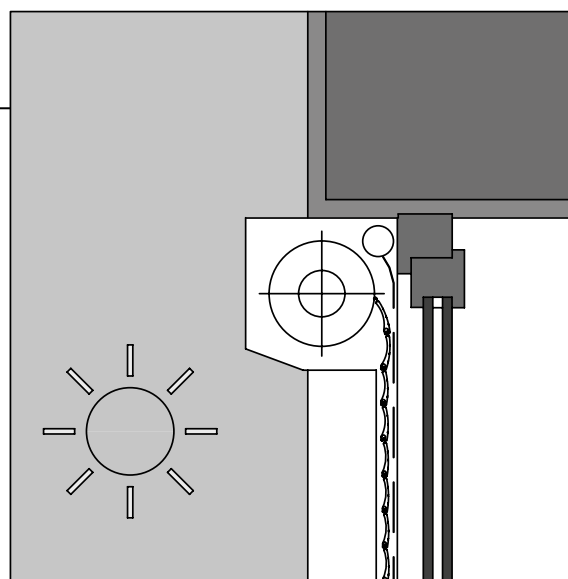
**Montáž na rám okna.** Výhodou těchto rolet je jejich ukrytí pod fasádní nebo zateplovací systém který, nenarušuje estetiku budovy. Box je opatřen zaomítací lištou s heraklitem nebo polystyrénem pro snadné omítnutí. Používáme PSV pro Rono překlady a PS- 8 pro nadměrné rolety s upevňovacím úhelníkem. Připravíme otvor pro průchod ovládacích mechanismů do interiéru, podle způsobu ovládání připravíme průchod pro šňůru, kliku nebo elektrický kabel a roletu spustíme do dolní polohy. Box nasadíme na vodící lišty a poté celý komplet přišroubujeme na rám okna. Šrouby zakryjeme krytkami. Po kontrole funkčnosti rolety připevníme v interiéru průchodku pro šňůru , popruh nebo kliku. V případě elektrického ovládání provedeme elektrické zapojení, a to pouze osobou s příslušnou kvalifikací.



### Montáž rolet Vivera-Sectra

#### Montáž A

**Montáž na rám okna.** Připravíme otvor pro průchod ovládacích mechanismů do interiéru, podle způsobu ovládání připravíme průchod pro šňůru, kliku nebo elektrický kabel a roletu spustíme do dolní polohy. Box nasadíme na vodící lišty a poté celý komplet přišroubujeme na rám okna. Šrouby zakryjeme krytkami. Po kontrole funkčnosti rolety připevníme v interiéru průchodku pro šňůru, popruh nebo kliku. V případě elektrického ovládání provedeme elektrické zapojení, a to pouze osobou s příslušnou kvalifikací. Do vodící lišty vyvrtáme otvory pro aretační síť. Roletu SECTRA můžeme namontovat také do nadokenních kapes nebo překlady.



## Montáž rolet Admira, Vivera

### Montáž B

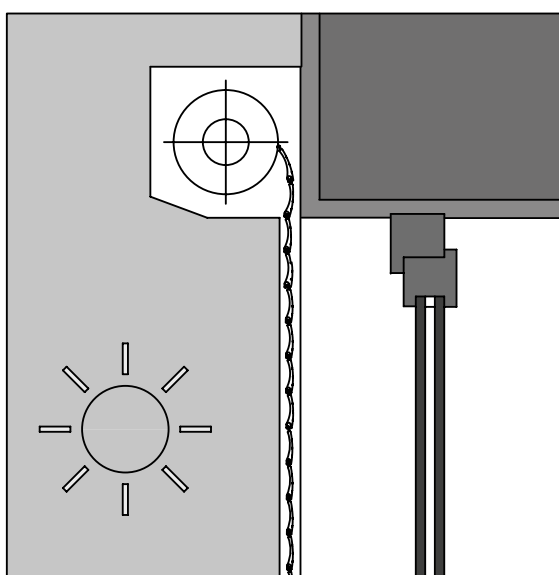
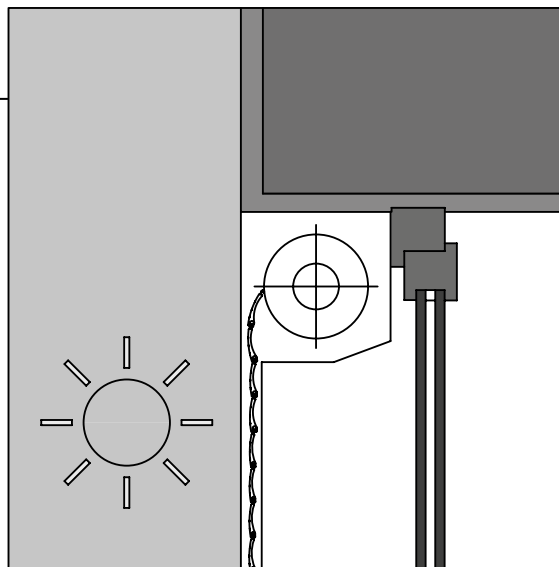
**Obrácená montáž na rám okna.** Box je našroubován čelem na rám okna a vodítka jsou od okna vzdálená dle velikosti boxu. Připravíme otvor pro průchod ovládacích mechanismů do interiéru, podle způsobu ovládání připravíme průchod pro šňůru, kliku nebo elektrický kabel a roletu spustíme do dolní polohy. Box nasadíme na vodící lišty a poté celý komplet přišroubujeme na rám okna. Šrouby zakryjeme krytkami. Vodící lišty přišroubujeme do špalety okna. Po kontrole funkčnosti rolety připevníme v interiéru průchodku pro šňůru, popruh nebo kliku. V případě elektrického ovládání provedeme elektrické zapojení, a to pouze osobou s příslušnou kvalifikací.

### Montáž D

**Montáž na rám okna z interiéru.** Jedná se prakticky o montáž A, s tím rozdílem, že roleta i ovládání rolety je uvnitř místnosti. Box nasadíme na vodící lišty a poté celý komplet přišroubujeme na rám okna. Šrouby zakryjeme krytkami. Provedeme kompletaci ovládání. Po kontrole funkčnosti rolety připevníme v interiéru průchodku pro šňůru, popruh nebo kliku. V případě elektrického ovládání provedeme elektrické zapojení, a to pouze osobou s příslušnou kvalifikací.

### Montáž E

**Montáž na fasádu.** Připravíme otvor pro průchod ovládacích mechanismů do interiéru, podle způsobu ovládání připravíme průchod pro šňůru, kliku nebo elektrický kabel a roletu spustíme do dolní polohy. Box nasadíme na vodící lišty a poté celý komplet přišroubujeme na fasádu. Šrouby zakryjeme krytkami. Po kontrole funkčnosti rolety připevníme v interiéru průchodku pro šňůru, popruh nebo kliku. V případě elektrického ovládání provedeme elektrické zapojení, a to pouze osobou s příslušnou kvalifikací. Vodící lišty by měly mít dorazy.



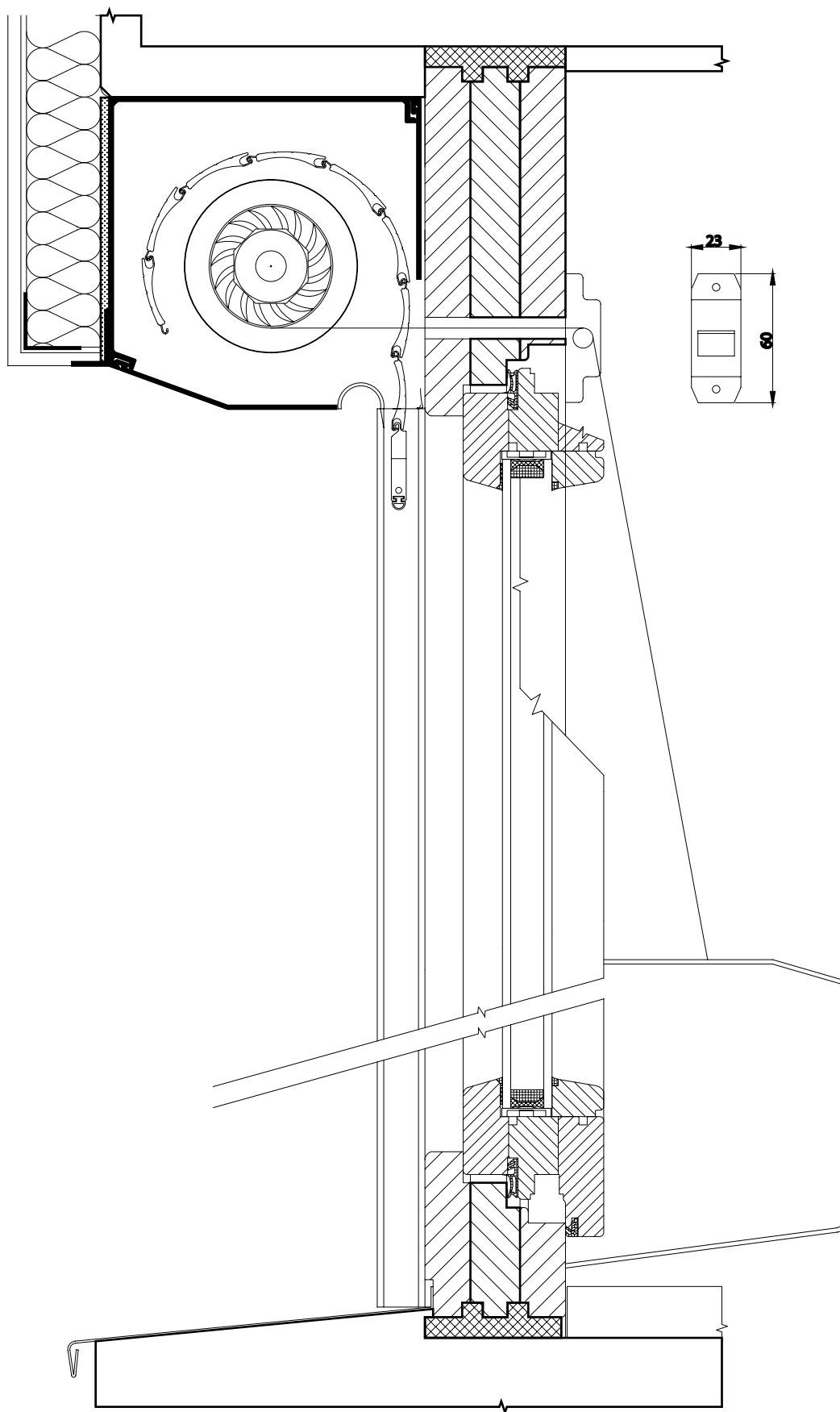
## Montáž nadokenních rolet Stakusit

### Montáž C

**Tato roleta se montuje jako komplet společně s oknem.** Pomocí speciálních přechodových dílů zkompletujeme okno s boxem včetně vodících lišt a celý díl osadíme do otvoru. Plastový box rolety je zateplený polystyrénovou vložkou a je opatřen revizní klapkou přístupnou z interiéru. Box lze skrýt pod vnější omítku. Po kontrole funkčnosti rolety připevníme v interiéru průchodku pro šňůru, popruh nebo kliku. V případě elektrického ovládání provedeme elektrické zapojení, a to pouze osobou s příslušnou kvalifikací. Výhodou tohoto systému je možná montáž rolety na dílně přímo k oknu. Poté se na budovu osadí okno i s roletou dohromady.

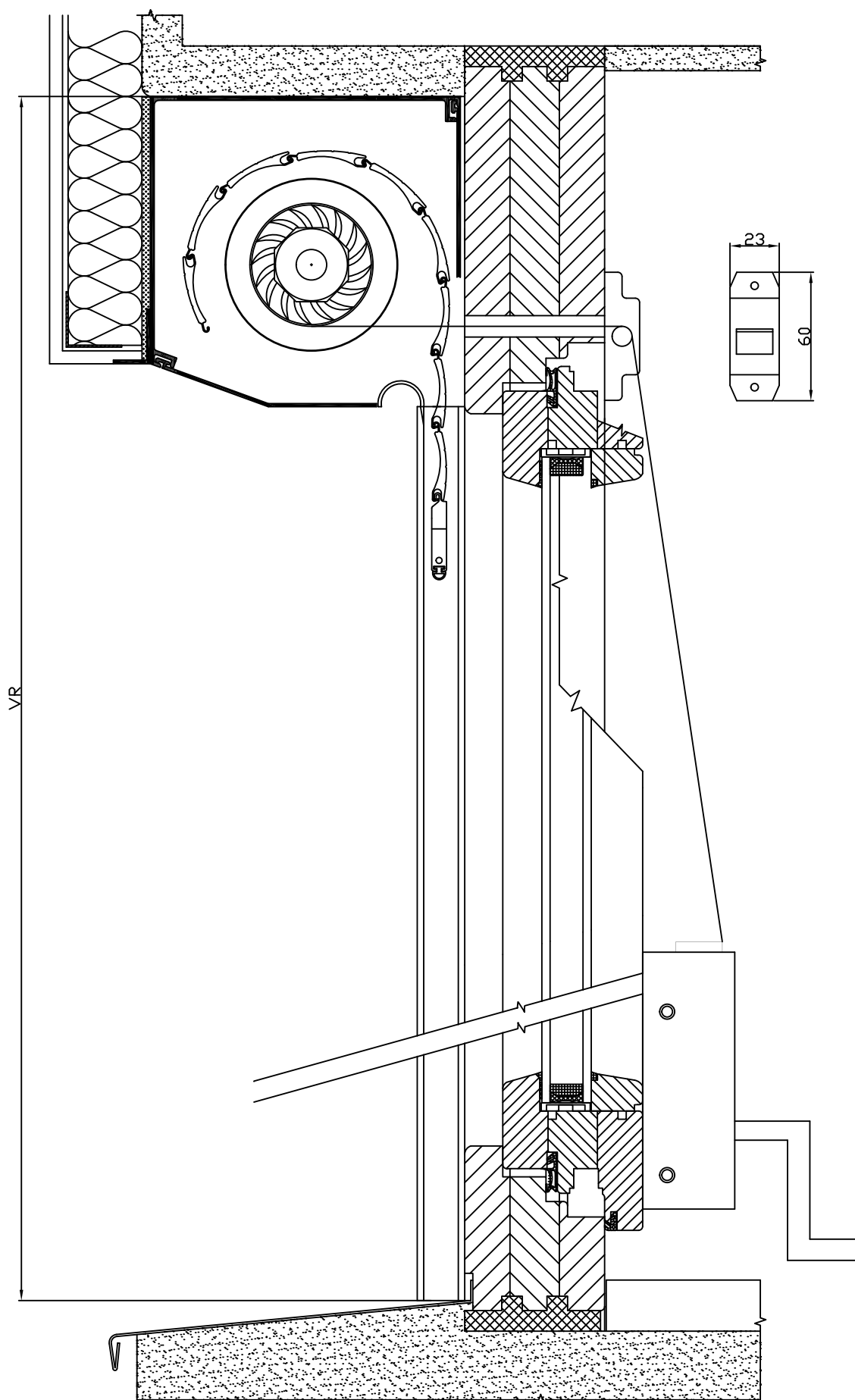
## Schématické řezy pro jednotlivé typy ovládání

Roleta ovládaná páskem - vertikální řez



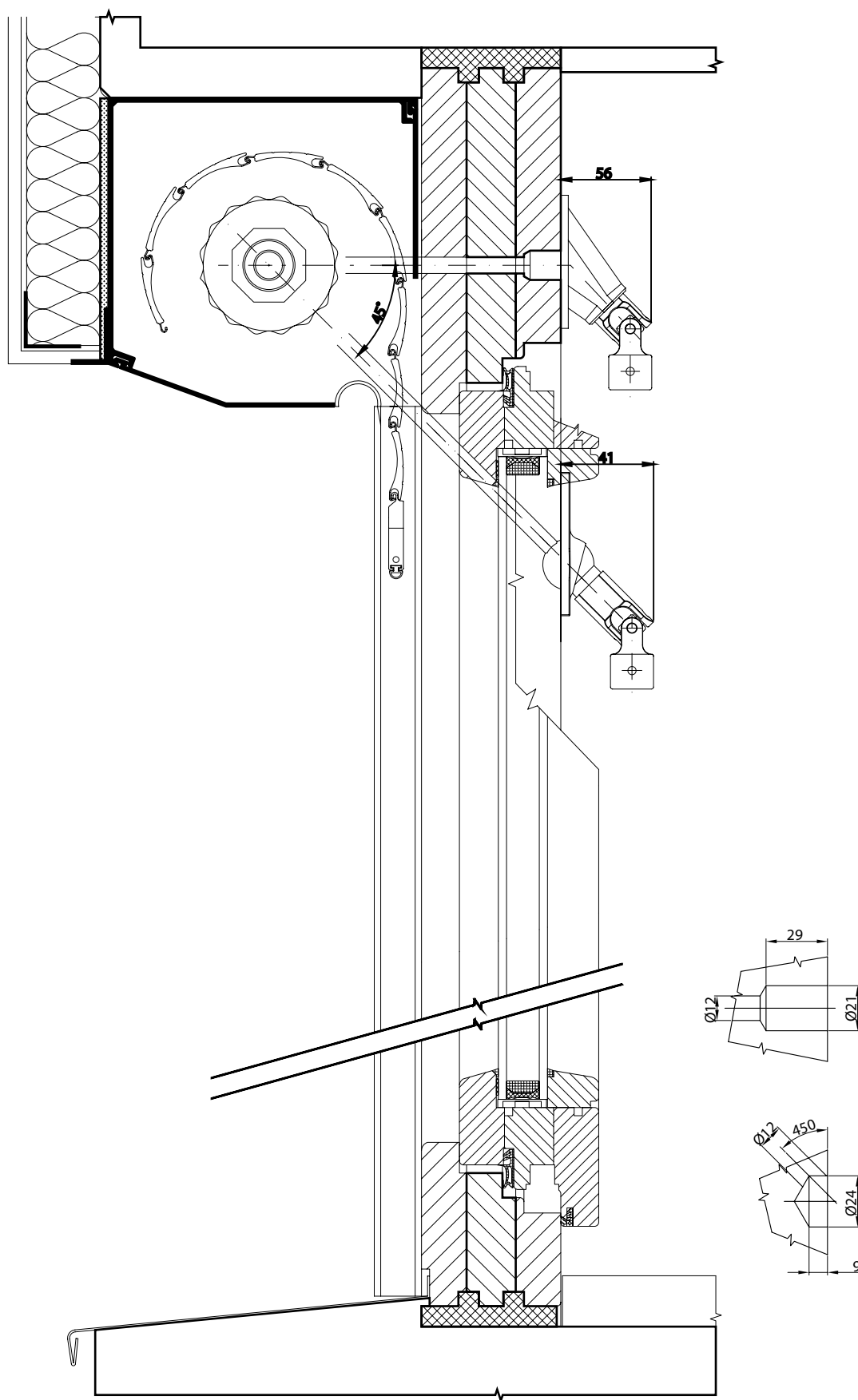
Pozn.: Jedná se o schématický náčrt jehož podoba se mění dle konfigurace daného výrobku.

Roleta ovládaná klikovým navijčem - vertikální řez



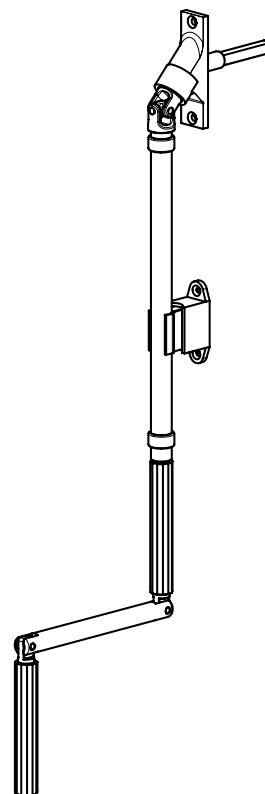
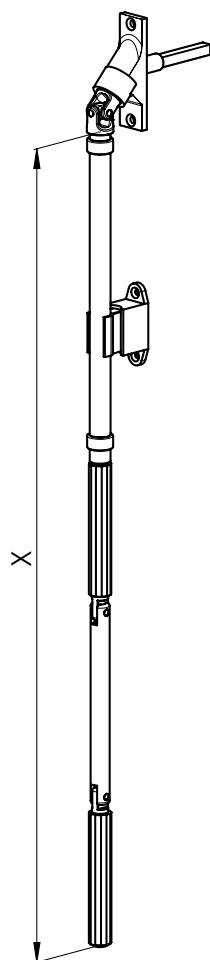
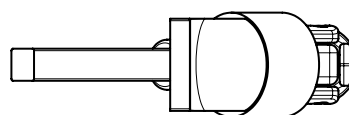
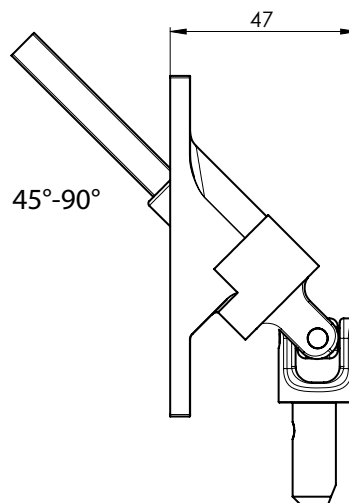
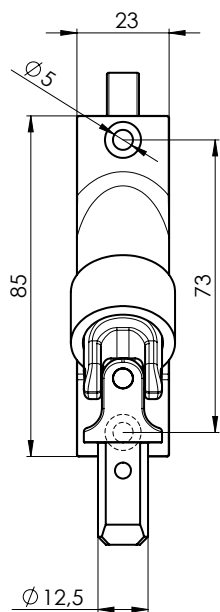
Pozn.: Jedná se o schématický náčrt jehož podoba se mění dle konfigurace daného výrobku.

## Roleta ovládaná klikou - vertikální řez



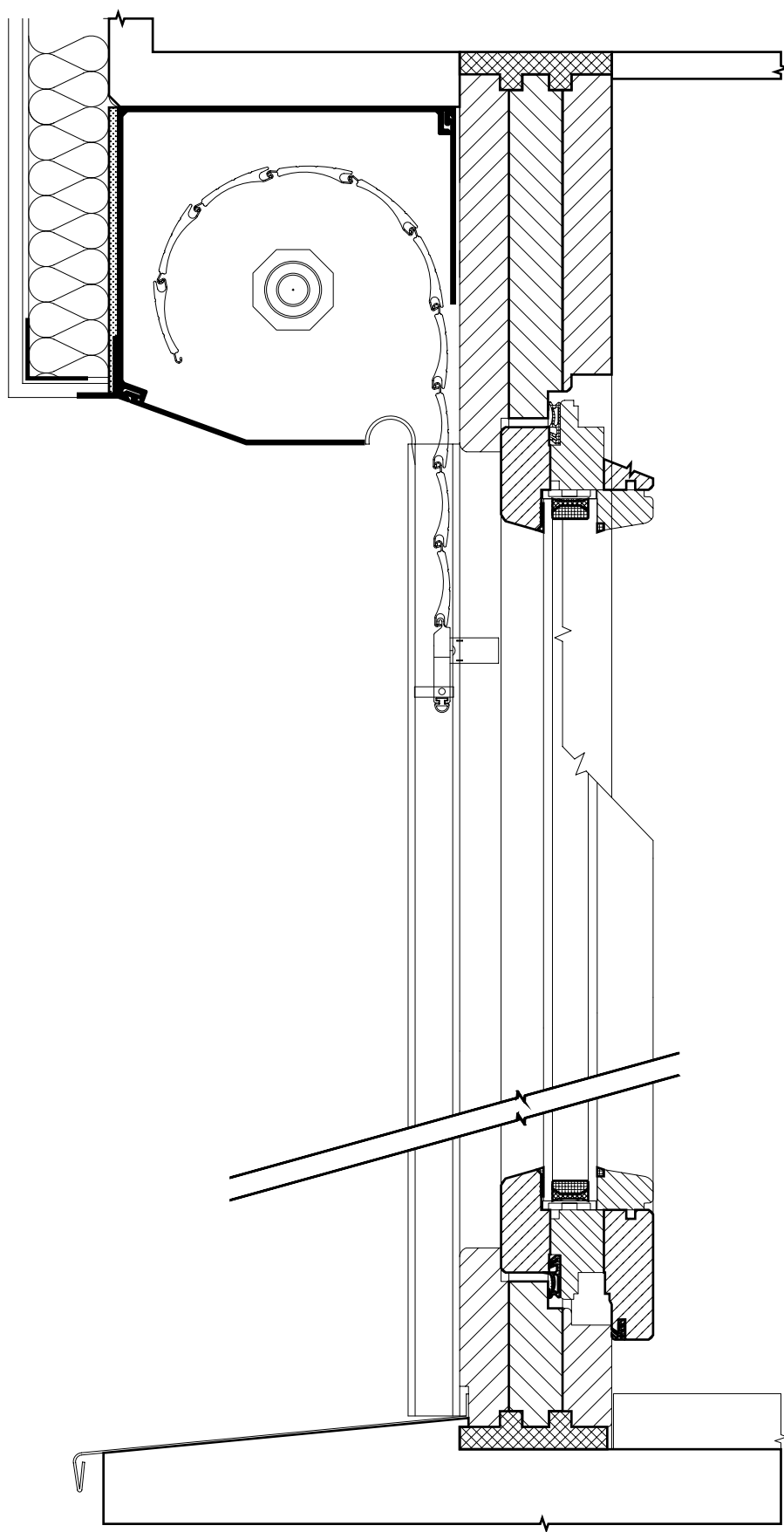
Pozn.: Jedná se o schématický náčrt jehož podoba se mění dle konfigurace daného výrobku.

Průchodka kliky PR0186  
(6-002710-0000)





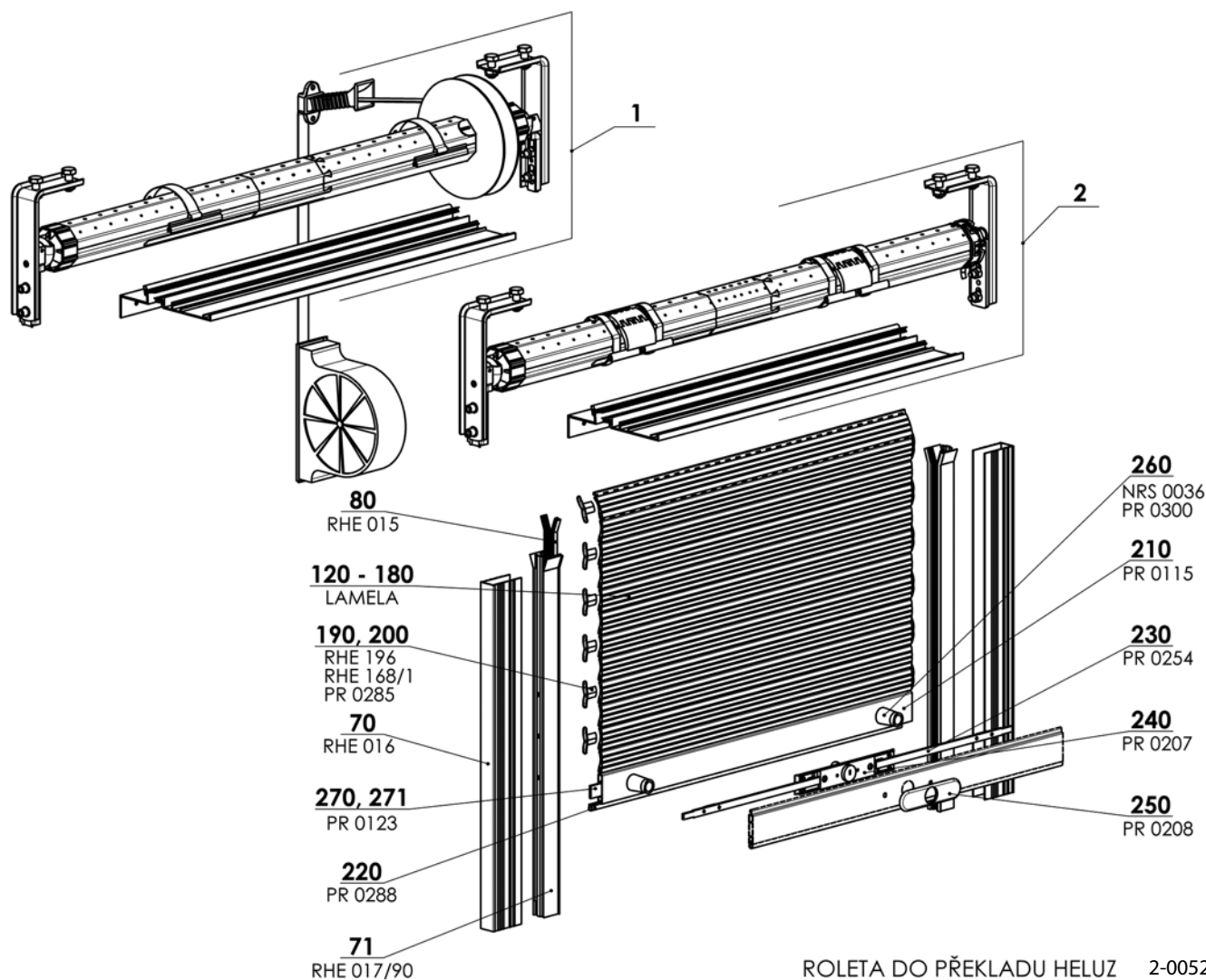
## Roleta ovládaná pružinou i motorem - vertikální řez



Pozn.: Jedná se o schématický nákres jehož podoba se mění dle konfigurace daného výrobku.

## Venkovní roleta do překladu HELUZ

Základní specifikace produktu



ROLETA DO PŘEKladU HELUZ 2-00528-0000-C

### Ovládání

**Pásek** - slouží k vytahování a spouštění rolety. Pásek šíře 22 mm v barvě šedé.

**Motor** - s kroutícím momentem 4 – 20 Nm se montuje do osmi-hranné hřídele o průměru 60 mm.

### Standardní rozměry

Lamela	Ovládání	Šířka (mm)		Výška (mm)		Garantovaná plocha (m <sup>2</sup> )
		min.	max.	min.	max.	max.
M328	popruh	600	2700	600	2800	3,5
	motor	600	2700	600	2800	5,8
M317	popruh	600	2900	600	2800	3,2
	motor	600	2900	600	2800	6,5
MY442	motor	600	4000	600	2300	8,5

## Roletový překlád HELUZ 2-00528-0000

pozice	Název položky	Obchodní název	Číslo výkresu
1	Motorový pohon		2-00531-0000
2	Manuální pohon		2-00532-0000
70	Al. pouzdro vodící lišty	RHE016	6-006565-0000
71	Al. vodící lišta bez kartáčku	RHE017/90	6-006566-0090
80	Kartáček vodící lišty	RHE015	6-006564-0000
<b>120-180</b>	<b>Lamely</b>	<b>viz Lamely</b>	<b>vz. str. 42</b>
190,200	Sponka	PR0285	6-003139-0000
210	Ukončovací lišta	PR0115	6-001858-xxxx
220	Sponka	PR0285	6-003139-0000
230	Západka 10x3 mm do koncové lamely	PR0254	6-002685-0000
240	Zámek cylindrový do KL kulatý	PR0207	6-002131-0000
250	Kryt zámku pro KL kulatý	PR0208	6-002133-xxxx
260	Narážecí stopka 28mm	NRS0036	6-005477-0000
260	PVC zarážka pro koncovou lamelu	PR0300	6-009813-0004
270,271	Závaží koncové lišty	PR0123	6-001869-0000

## Technické parametry el. motoru

Hřídel	Max. plocha rolety	Kroutící moment	Otáčky	Max. doba chodu	Příkon	Stupeň krytí	Délka kabelu
60	7,9 m <sup>2</sup>	15 Nm	17ot./min.	4 min.	140 W	IP44	1 m
60	7,8 m <sup>2</sup>	20 Nm	17ot./min.	4 min.	160 W	IP44	1 m
60	6,6 m <sup>2</sup>	10 Nm	17ot./min.	4 min.	120 W	IP44	1 m
60	5,3 m <sup>2</sup>	8 Nm	17ot./min.	4 min.	90 W	IP44	1 m
60	4,1 m <sup>2</sup>	6 Nm	17ot./min.	4 min.	90 W	IP44	1 m

## Heluz

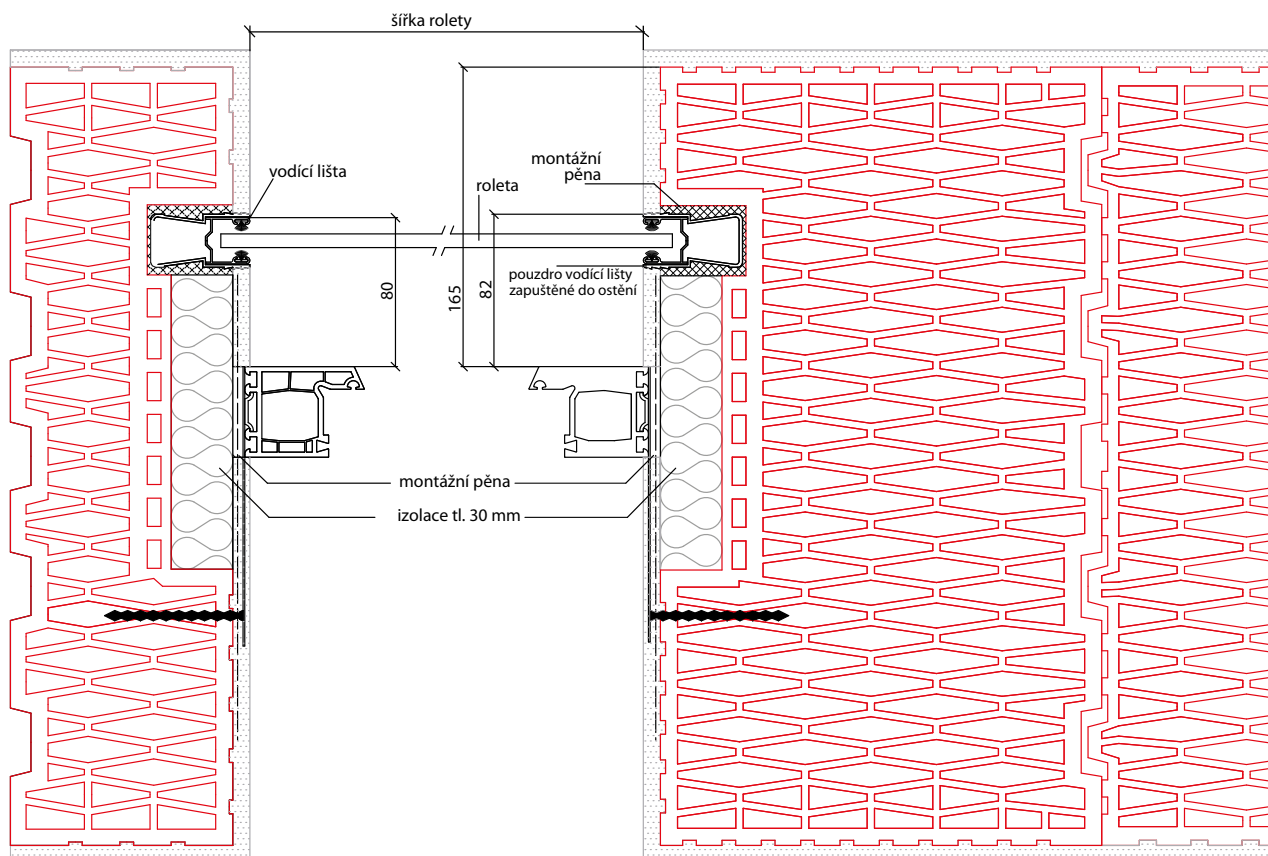
## Tabulka vinutí pro 40 mm hřídel 8-hran.

Prostor v překládě	Lamela					
	M317		M328		MY442	
	manuální ovládání	motor	manuální ovládání	motor	manuální ovládání	motor
165	2300	2200	2480	2380	1850	1750
180	3000	2900	3000	2900	2300	2200

## Vyměření a montáž rolet do překlady HELUZ

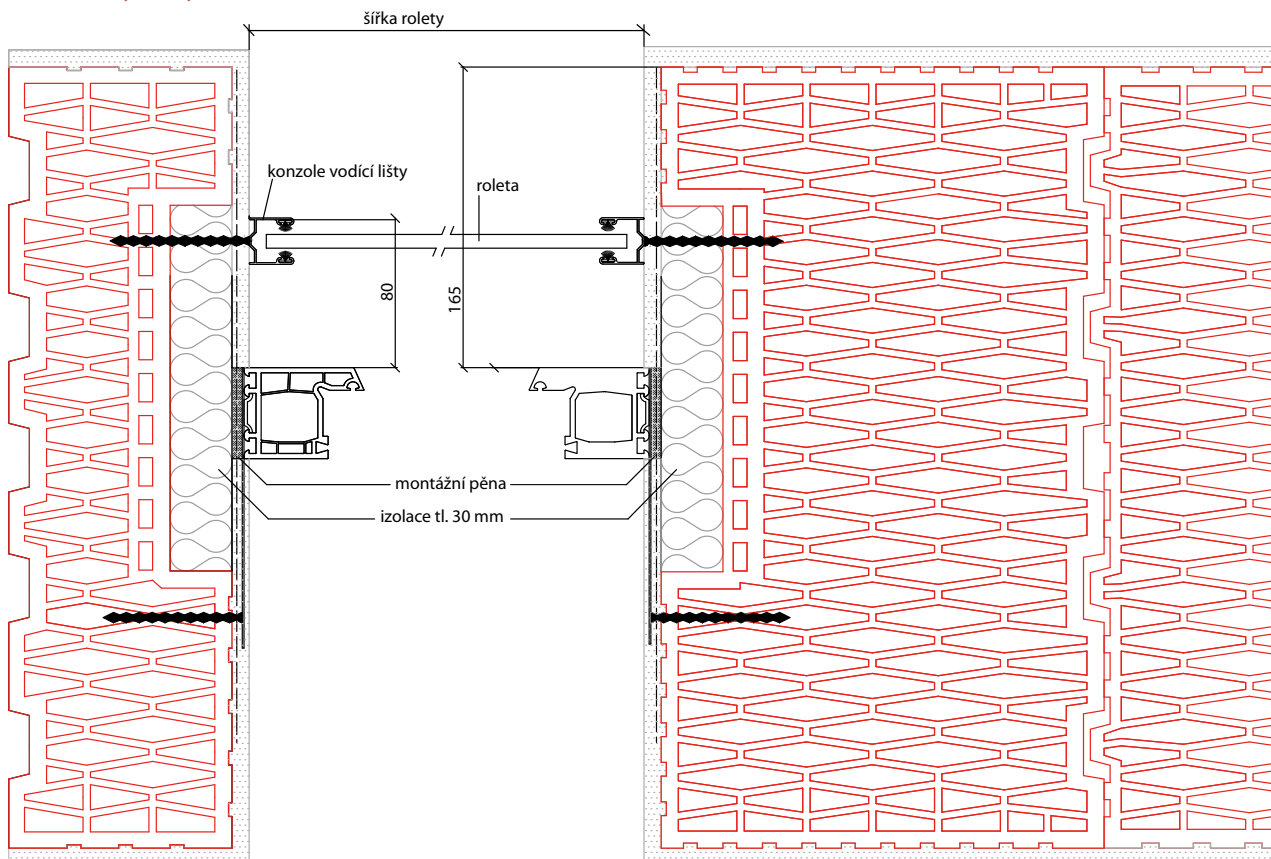
Pouzdra pro vodící lišty lze zapustit do izolačního sendviče. Vodící lišty rolet je rovněž možné připevnit pomocí úchytů na okenní rám.

Osazení pouzdra rolety se zapuštěnou vodící lištou - standardní montáž



Použijte šroub Fisher FFS nebo FFSZ pro okenní rámy nebo vhodné rámové hmoždinky délky min. 80mm

Osazení vodící lišty rolety na ostění



Použijte šroub Fisher FFS nebo FFSZ pro okenní rámy nebo vhodné rámové hmoždinky délky min. 80mm

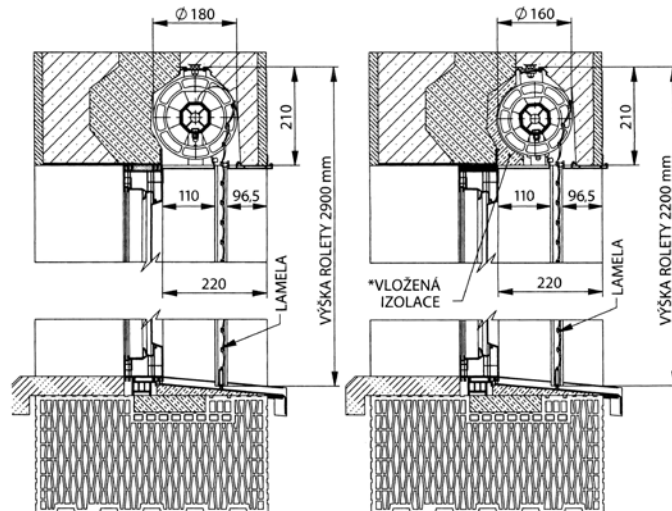
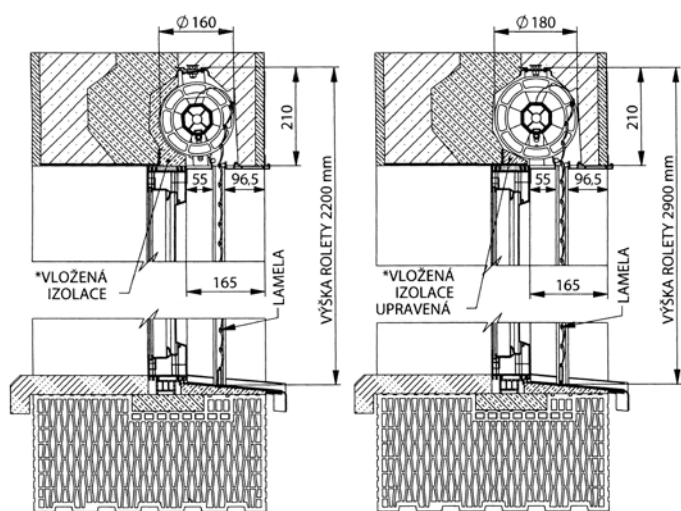
## Osazení okenního rámu pro montáž rolet

Vzdálenost od venkovního cihelného obkladu překlady k venkovní části okenního rámu je 220 mm.

Tato vzdálenost je pro montáž rolety i žaluzií shodná. Vzdálenost 165 mm je vhodná pro použití vložené izolace pro montáž rolet.

OSAZENÍ OKENNÍHO RÁMU PRO ROLETY, 165 mm  
OD VENKOVNÍ OBKLADOVÉ ČÁSTI PŘEKladU

OSAZENÍ OKENNÍHO RÁMU PRO ROLETY, 220 mm  
OD VENKOVNÍ OBKLADOVÉ ČÁSTI PŘEKladU



\*VLOŽENOU IZOLACI DODÁ MONTÁŽNÍ FIRMA STÍNÍČÍ TECHNIKY

\*VLOŽENOU IZOLACI DODÁ MONTÁŽNÍ FIRMA STÍNÍČÍ TECHNIKY

## Ovládání

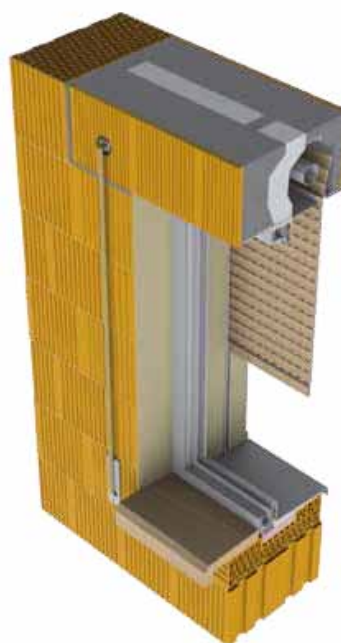
Nosný roletový překlady HELUZ lze osadit buď ručním nebo elektrickým ovládáním.

Pokud se zákazník rozhodne pro ruční ovládání pomocí popruhu, musí být na straně ovládání dodrženo uložení překlady 200, nejlépe však 250 mm. Popruh se navíjí do schránky umístěné ve stěně vedle okna (z levé nebo z pravé strany). Schránka musí být umístěna ve svislé ose otvoru překlady. V případě elektrického ovládání stínících systémů se osadí vedle překlady rozbočná krabice elektroinstalace, do které se přivede minimálně třížilový kabel o průřezu 1,5 mm<sup>2</sup> pro napájení 230 V. Rozbočná krabice se kabelovou chráničkou o průměru minimálně 16 mm propojí s vnitřní částí překlady a případně s vypínačem. Elektrický pohon se umísťuje do hřídele rolety nebo nosiče žaluzií. Celý systém zapojení elektrické instalace je nutné konzultovat s montážní firmou stínící techniky před provedením omítek.

Při použití elektrického ovládání můžeme překlady uložit symetricky, za předpokladu dodržení minimálního uložení překlady 200 mm na obou stranách.



Ovládání motorem

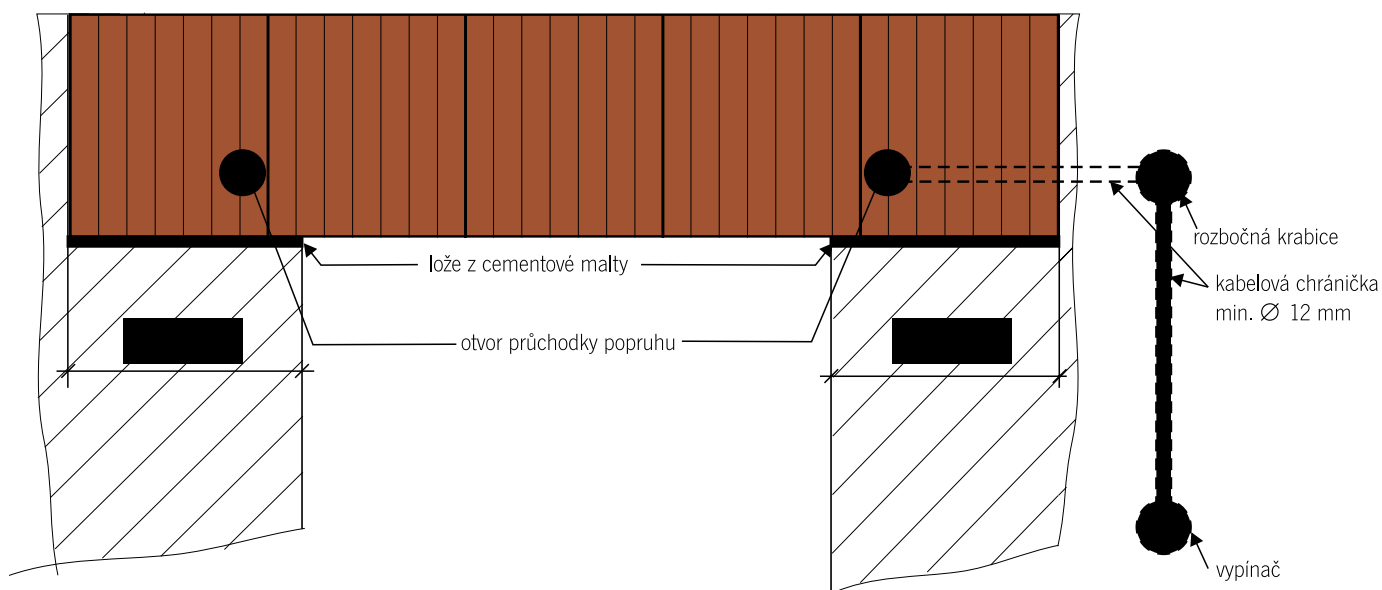


Ovládání popruhem

### Zapuštění komponentů při motorickém ovládaní

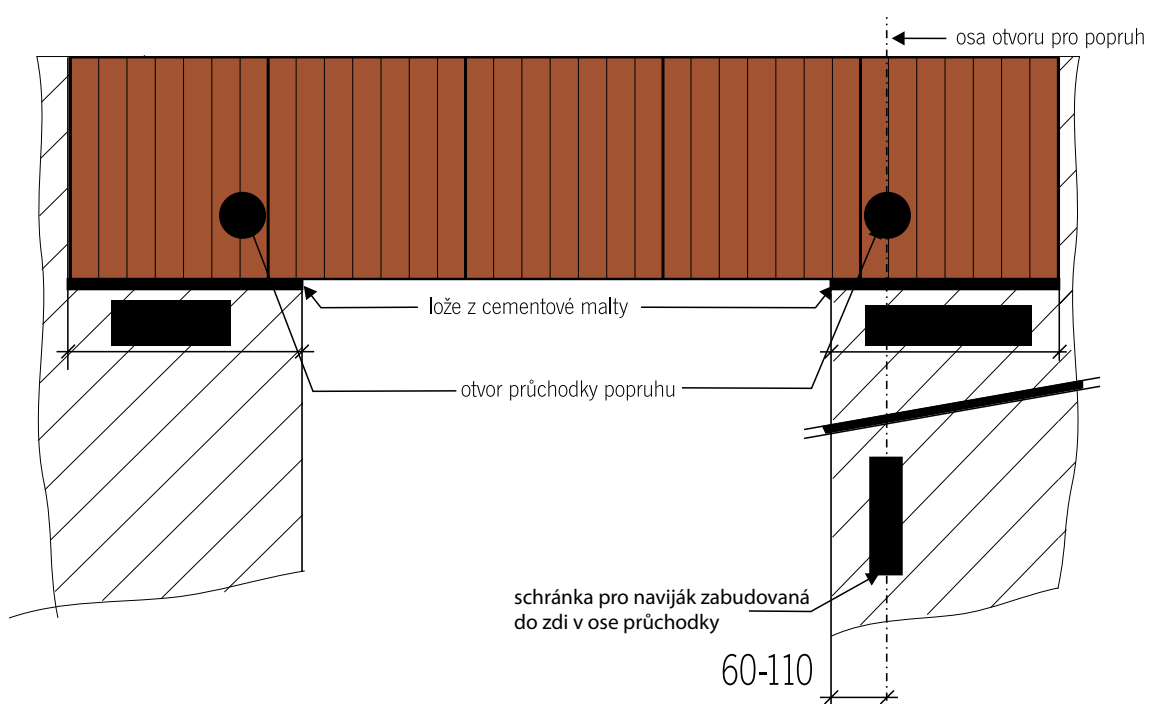
U motorového ovládaní je elektromotor umístěn v hřídeli rolety. Zde neusazujeme schránku naviječe ani průchodku popruhu. Zde vedle překladu umístíme rozbočnou krabici, kabelovou chráničku a případně krabici pro vypínač.

**Nevyřezáváme polystyrén uvnitř překladu!**

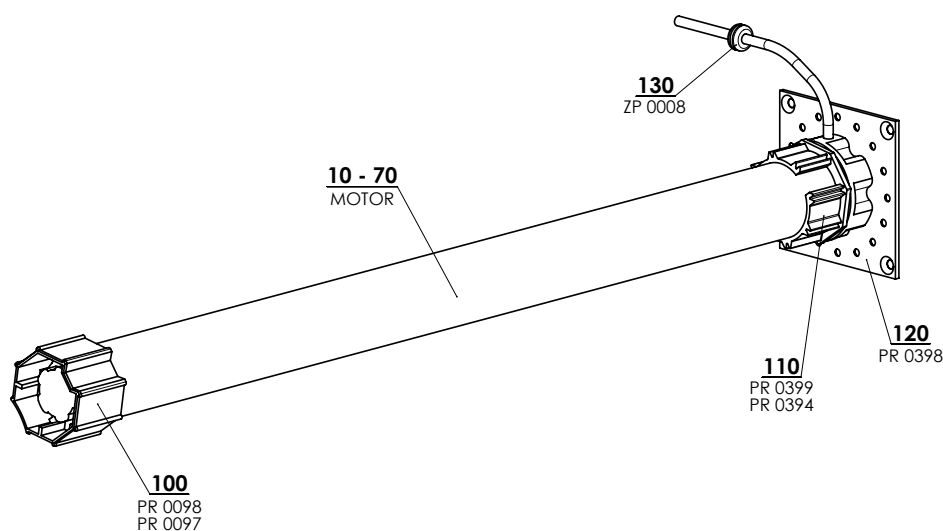


### Zapuštění komponentů při manuálním ovládaní

Manuální ovládaní je řešeno pomocí průchodky pásku, popruhu 22 mm a naviječe zapuštěného ve zdivu vedle okna.



## Motory



### Typy motorů - Somfy

pozice	název položky	obchodní název	číslo výkresu
10	Motor LT 50 - Ariane 6/17	PR0130	6-002630-0006
10	Motor LT 50 - Atlas 15/17	PR0126	6-002630-0015
10	Motor LT 50 - Jet 10/17	PR0128	6-002630-0010
20	Motor Ilmo 40 WT 13/10	PR0407	6-006867-0013
20	Motor Ilmo 40 WT 4/16	PR0405	6-006867-0004
20	Motor Ilmo 40 WT 9/16	PR0406	6-006867-0009
20	Motor Ilmo 50 S WT 6/17	PR0408	6-006867-5006
20	Motor Oximo WT50 10/17	PR0334	6-001532-0010
20	Motor Oximo WT50 15/17	PR0335	6-001532-0015
20	Motor Oximo WT50 6/17	PR0333	6-001532-0006
20	Motor Ilmo 2 50 WT 10/17	PR410/1	6-013925-0010
20	Motor Ilmo 2 50 WT 15/17	PR411/1	6-013925-0015
20	Motor Ilmo 2 50 WT 6/17	PR409/1	6-013925-0006
30	Motor Altus 40 RTS 13/10	PR0350	6-008175-0013
30	Motor Altus 40 RTS 4/16	PR0348	6-008175-0004
30	Motor Altus 40 RTS 9/16	PR0349	6-008175-0009
30	Motor Altus 40 RTS433 3/30	PR0347	6-008175-0003
30	Motor Oximo RTS50 10/17	PR0340	6-002615-0010
30	Motor Oximo RTS50 15/17	PR0341	6-002615-0015
30	Motor Oximo RTS50 20/17	PR0342	6-002615-0020
30	Motor Oximo RTS50 30/17	PR0343	6-002615-0030
30	Motor Oximo RTS50 40/17	PR0344	6-002615-0040
30	Motor Oximo RTS50 6/17	PR0339	6-002615-0006
30	Motor Oximo S auto RTS 6/17	PR0414	6-008040-0000
40	Motor Oximo 40 WireFree RTS 10/12	PR0417	6-008256-WF10
40	Motor Oximo 40 WireFree RTS 3/23	PR0415	6-008256-WF03
40	Motor Oximo 40 WireFree RTS 6/18	PR0416	6-008256-WF06
50	Motor LT 50 NHK - Ceres 8/17	PR0400	6-002631-0008
60	Motor Oximo 50 io 10/17	PR0637	6-012566-1017
60	Motor Oximo 50 io 15/17	PR0638	6-012566-1517
60	Motor Oximo 50 io 20/17	PR0639	6-012566-2017
60	Motor Oximo 50 io 30/17	PR0640	6-012566-3017
60	Motor Oximo 50 io 40/17	PR0641	6-012566-4017
60	Motor Oximo 50 io 6/17	PR0636	6-012566-0617
61	Motor Oximo S auto io 6/17	PR0642	6-013056-0000
70	Motor Oximo 40 io 13/16	PR0652/13	6-014871-0013
70	Motor Oximo 40 io 4/16	PR0652/4	6-014871-0004
70	Motor Oximo 40 io 9/16	PR0652/9	6-014871-0009
100	Unášeč SW 60 - IMBAC	PR0098	6-001676-0000
100	Unášeč SW 40x0,6	PR0097	6-001637-0000
110	Adapter SW 60	PR0399	6-001664-0000
110	Adapter SW 40x0,6	PR0394	6-001636-0000
120	Uložení NHK-K 10x10	PR0398	6-001663-0000
130	Průchodka kabelu GUMOVÁ pr. 11/7	ZP0008	6-009196-0000

## Nastavení koncových poloh u pohonů OXIMO RTS

1. Zapněte napájecí napětí.
2. Na ovladači zvolte požadovaný kanál.
3. Stiskněte současně tlačítka Nahoru a Dolů na dálkovém ovladači RTS:
  - Roleta provede krátký pohyb nahoru a dolů, nastavovací ovladač je načten do paměti pohonu.
4. Stiskněte tlačítko Nahoru na dálkovém ovladači RTS:
  - a) Pokud se roleta pohybuje nahoru, je směr otáčení správný:
    - Přejděte k bodu 5.
5. Stiskněte současně tlačítka Nahoru a Dolů a držte je stisknutá, dokud se roleta nepohne krátce nahoru a dolů.
6. Stiskněte a držte tlačítko STOP/my, dokud se roleta nepohne krátce tam a zpět:
  - Nastavení koncových poloh je ukončeno.
7. Stiskněte tlačítko PROG na ovladači RTS a запиšte do paměti pohonu první ovladač:
  - Roleta provede krátký pohyb nahoru a dolů.



## Automatické dorazy

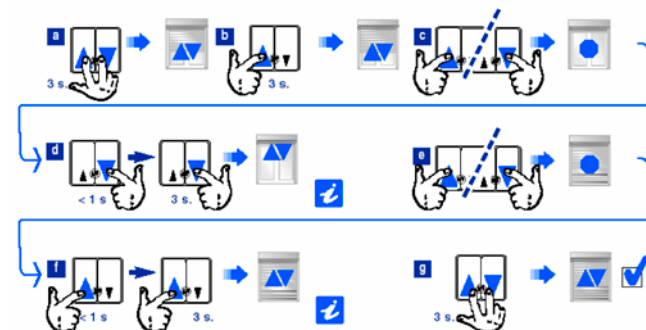
V programovacím módu pohon reaguje na stisk tlačítek se zpožděním.



## Nastavení koncových poloh u pohonů Oximo WT

POMOCÍ NASTAVOVACÍHO KABELU SOMFY NEBO POMOCÍ ZKUŠEBNÍHO KABELU, NA KTERÉM JE MOŽNÉ STISKNOUŤ OBA SMĚRY SOUČASNĚ

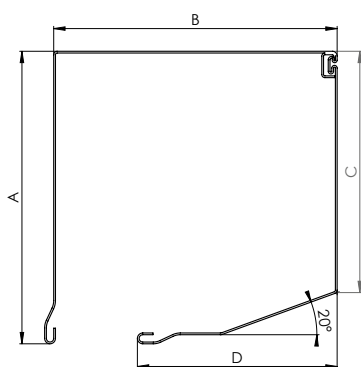
## Manuálně vrchní a spodní doraz





## Krycí schránky válcované (Vivera, Sectra, Admira)

Válcovaná schránka, úkos 20°



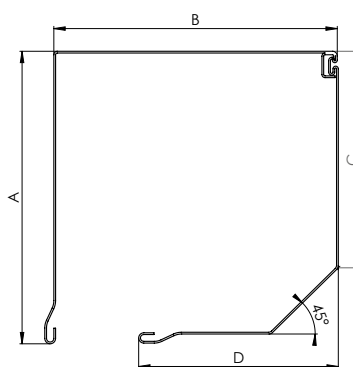
Vivera

Velikost	A	B	C	D
125	129	125	106	88
138	138	136	115	101
150	152	150	27	113
165	167	165	142	128
180	182	181	153	143
205	206	207	175	170

Admira, Sectra

Velikost	A	B	C	D
138	138	136	115	101
150	152	150	27	113
165	167	165	142	128
180	182	181	153	143

Válcovaná schránka, úkos 45°



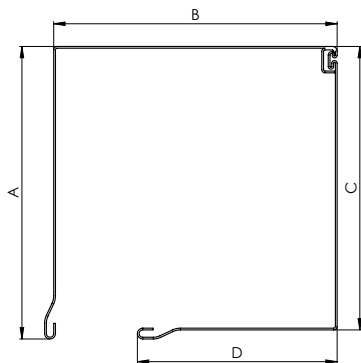
Vivera

Velikost	A	B	C	D
125	128	126	95	88
138	138	138	104	104
150	150	151	111	116
165	170	168	120	126
180	185	182	131	145
205	205	207	149	168

Admira, Sectra

Velikost	A	B	C	D
138	138	138	104	104
150	150	151	111	116
165	170	168	120	126
180	185	182	131	145

Válcovaná schránka, přímé provedení, 90°



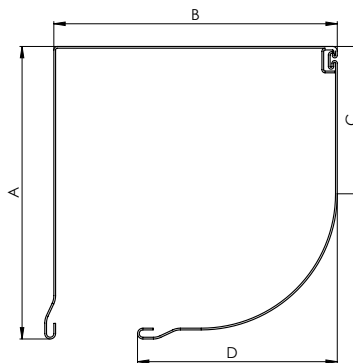
Vivera

Velikost	A	B	C	D
125	129	125	127	86
138	138	136	135	101
150	152	150	151	112
165	167	165	167	127
180	182	181	182	142
205	206	207	206	172

Sectra

Velikost	A	B	C	D
138	138	136	135	101
150	152	150	151	112
165	167	165	167	127
180	182	181	182	142

Válcovaná čtvrtkulatá schránka



Vivera

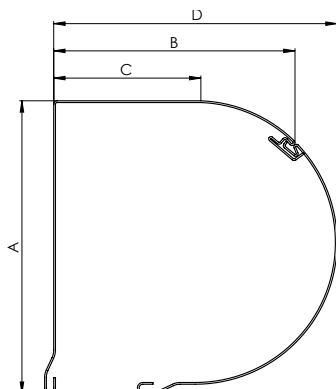
Velikost	A	B	C	D
138	138	137	70	101
150	152	151	76	115
165	167	167	87	130
180	182	182	92	145
205	206	205	106	166

Admira, Sectra

Velikost	A	B	C	D
138	138	137	70	101
150	152	151	76	115
165	167	167	87	130
180	182	182	92	145

Pozn.: Tuto krycí schránku nelze použít pro venkovní roletu ADMIRA

Válcovaná zaoblená schránka



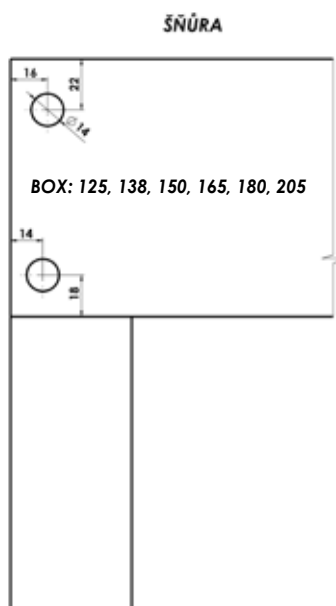
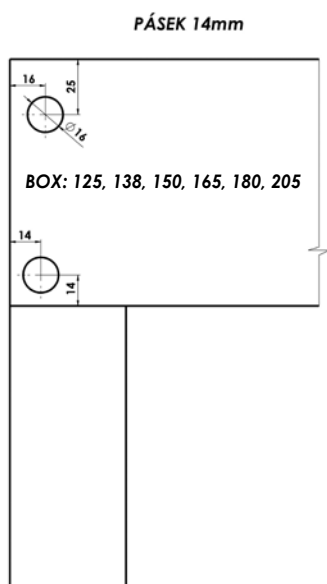
Vivera

Velikost	A	B	C	D
138	139	118	78	145
150	152	131	84	160
165	167	143	92	173
180	180	156	99	188
205	206	179	113	215

Admira, Sectra

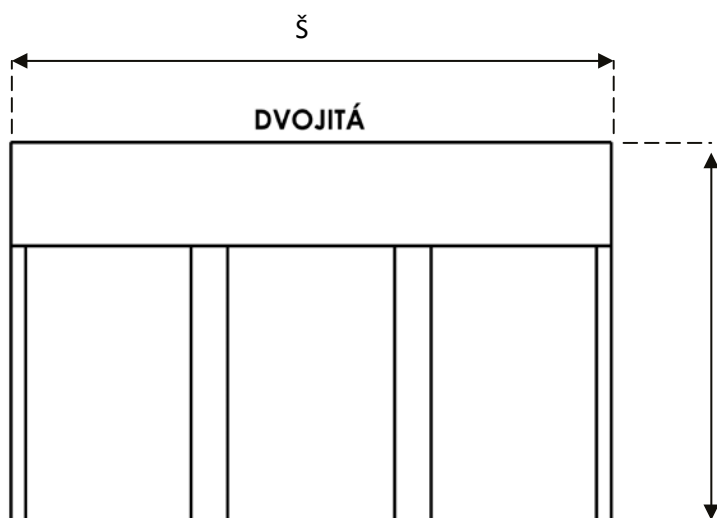
Velikost	A	B	C	D
138	139	118	78	145
150	152	131	84	160
165	167	143	92	173
180	180	156	99	188

## Krycí schránka



Tloušťka schránky: 1mm

## Průběžný box - dvojitá vodící lišta



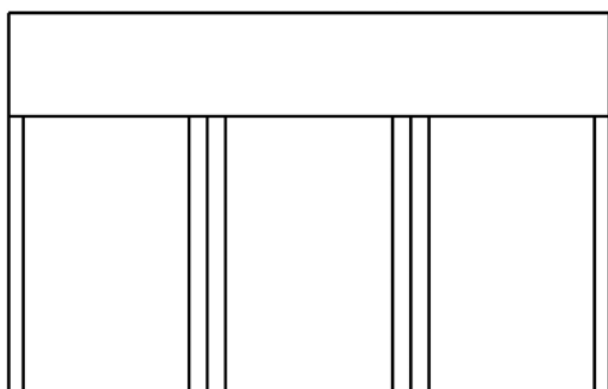
max. šířka\* = 4500 mm

max. výška = 4350 mm

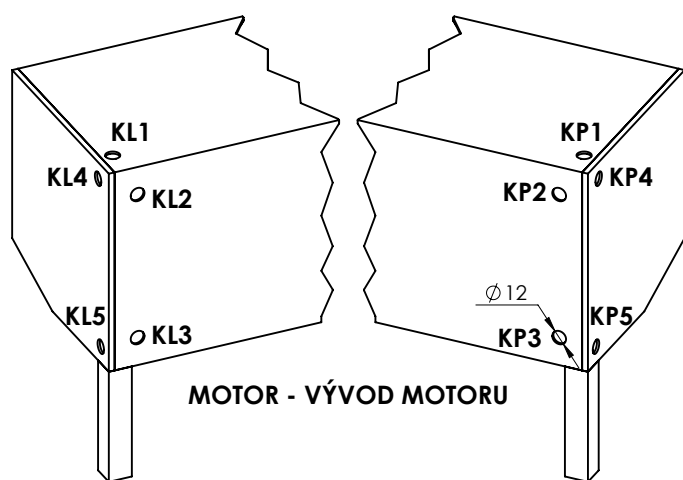
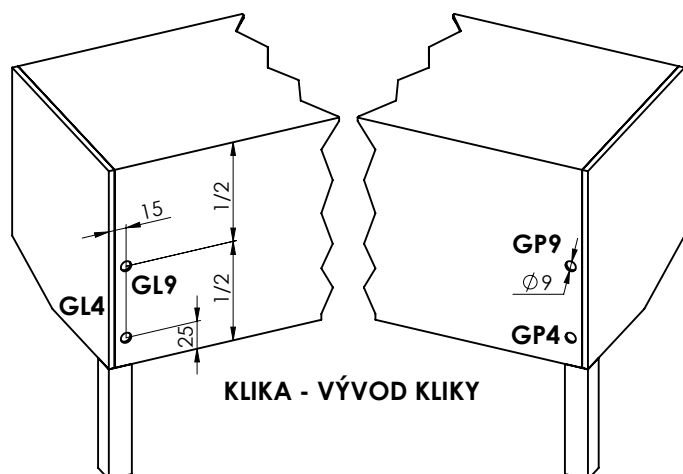
max. plocha = 5,8 m<sup>2</sup>

\*pro provedení Plasterax je max. šířka 4000 mm

## Průběžný box - 2x jednoduchá vodící lišta

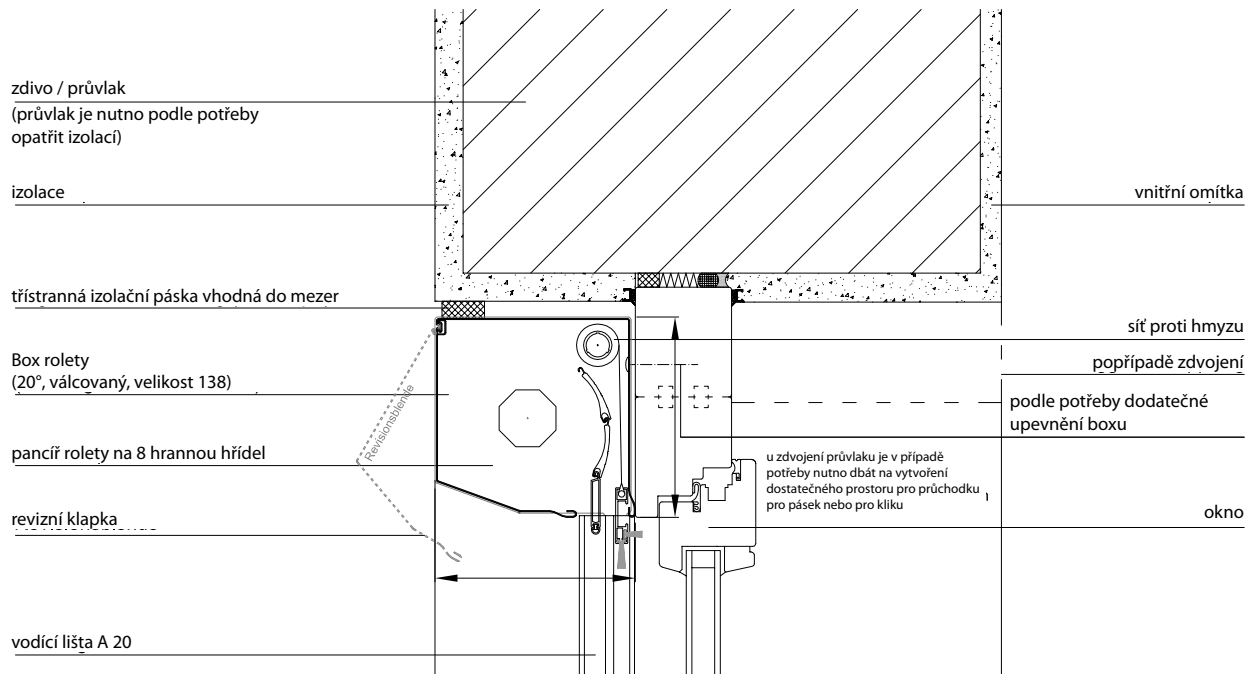


## Umístění ovládání



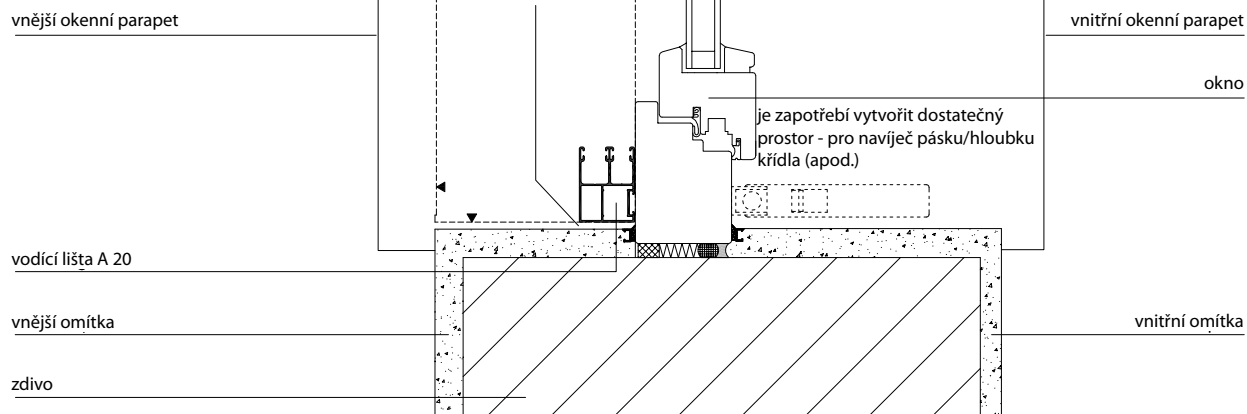
# Rolety s integrovanou sítí proti hmyzu – přiznaný box

**detail spojení - pohled z boku  
(horní část)**



nutno případně dbát na vytvoření dostatečného prostoru pro přečnávající okapnici umístěnou u okenního spoje

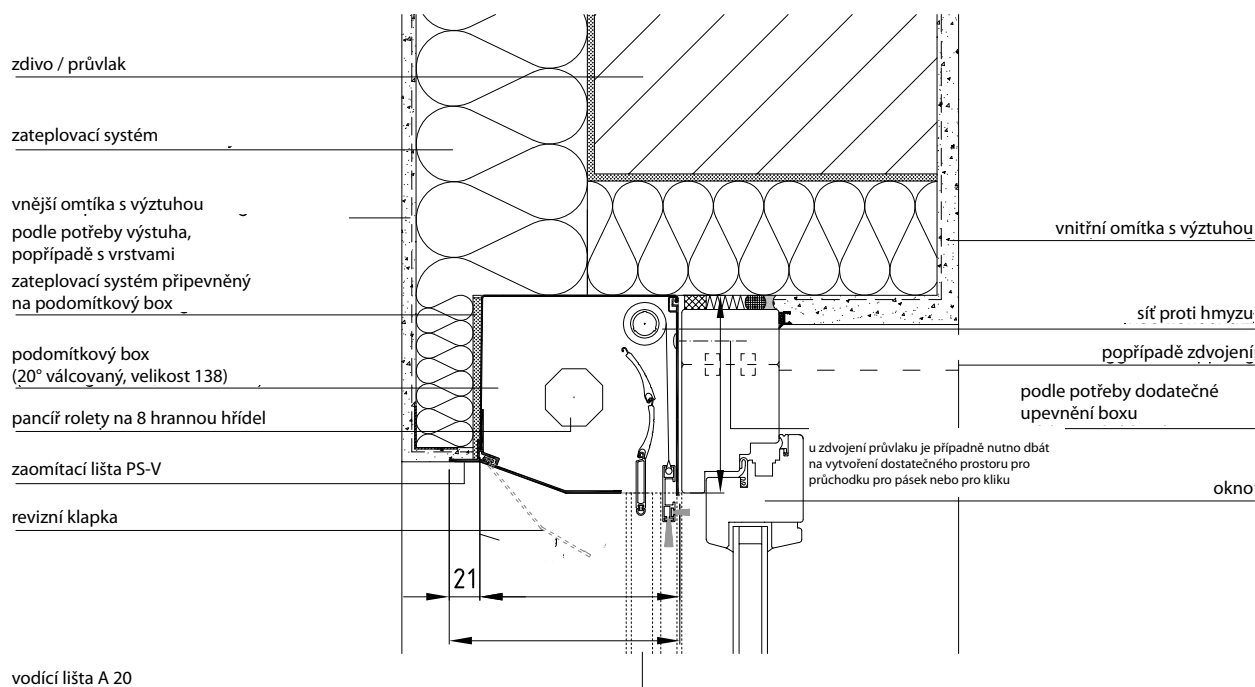
těsnění k ochraně proti vlhkosti nebo odpovídající šířka mezery k zajištění odvodnění



**detail spojení - pohled z boku  
(dolní část)**

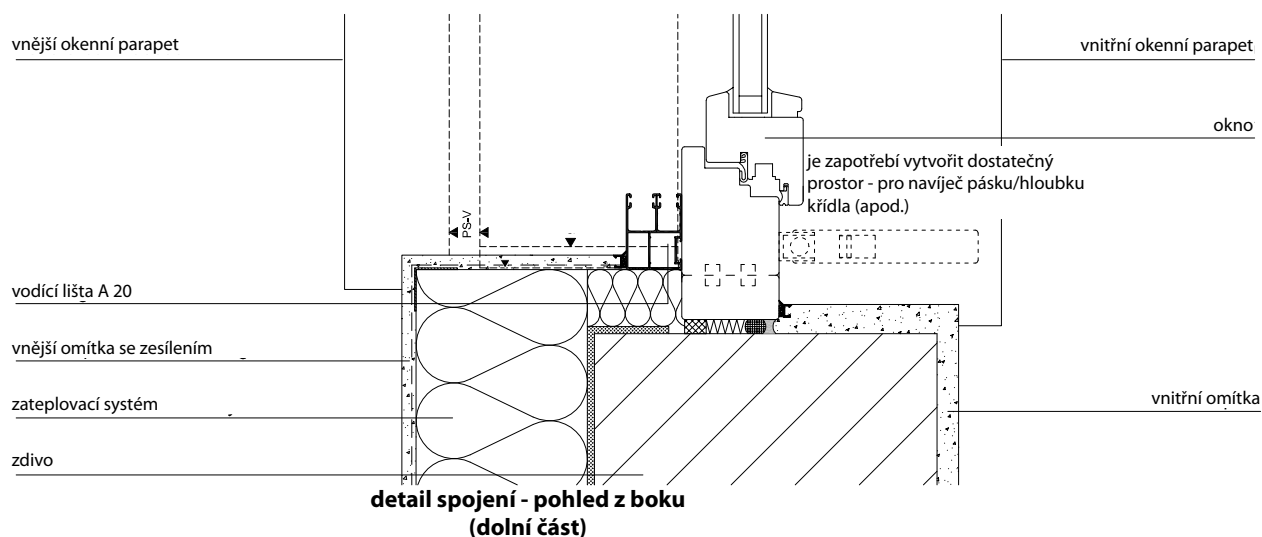
## Rolety s integrovanou sítí proti hmyzu – podomítkový box

**detail spojení - pohled z boku  
(horní část)**



box se nesmí hýbat  
a musí být připevněn dodatečně

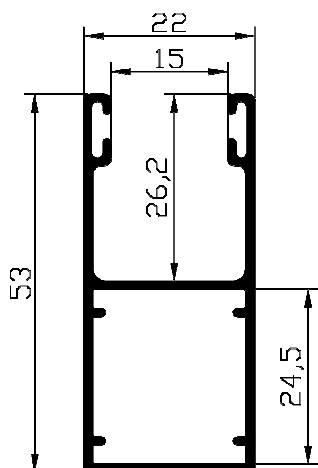
nutno případně dbát na vytvoření  
dostatečného prostoru pro přečnávající  
okapnici umístěnou u okenního spoje



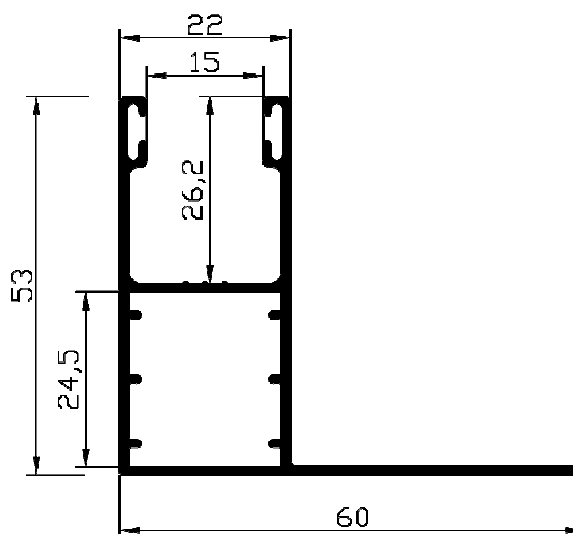
**detail spojení - pohled z boku  
(dolní část)**

## Vodící lišty

Vodící lišta A3 (6-001786-xxxx)

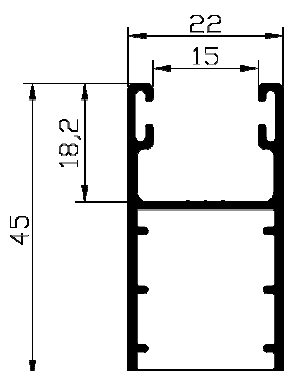


Vodící lišta A4 (6-001788-xxxx)

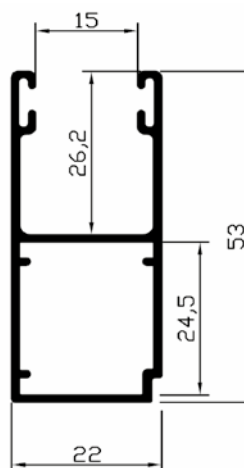


Pozn.: Tuto vodící lištu nelze použít pro venkovní roletu ADMIRA

Vodící lišta A5 (6-002595-xxxx)

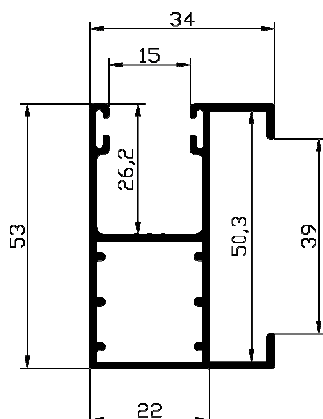


Vodící lišta A3-ES (6-003879-xxxx)

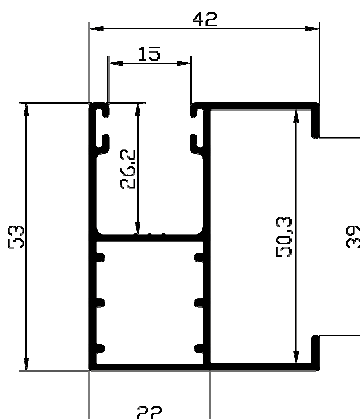


Pozn.: Tuto vodící lištu nelze použít pro venkovní roletu ADMIRA

Vodící lišta A8-12 (6-002599-xxxx)



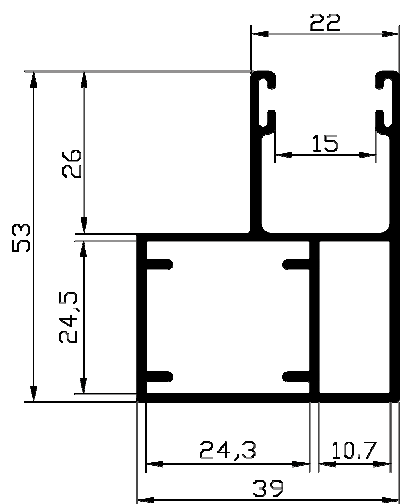
Vodící lišta A8-20 (6-002600-xxxx)



Pozn.: Tuto vodící lištu nelze použít pro venkovní roletu ADMIRA

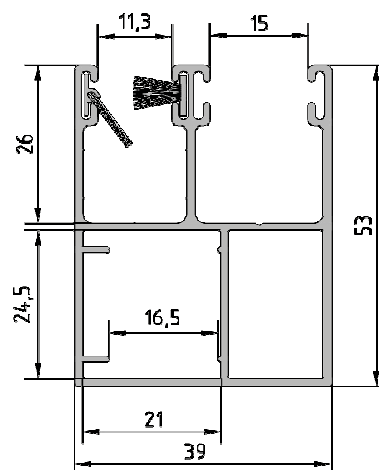
Pozn.: Tuto vodící lištu nelze použít pro venkovní roletu ADMIRA

Vodící lišta A15 (6-001794-xxxx)



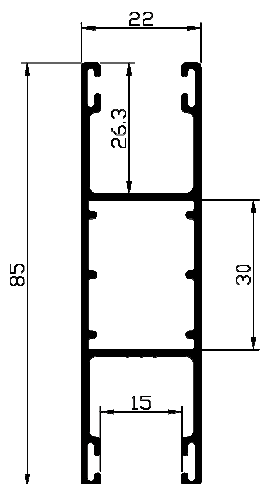
Pozn.: Tuto vodící lištu nelze použít pro venkovní roletu ADMIRA

Vodící lišta A20 (6-001926-xxxx) Sectra

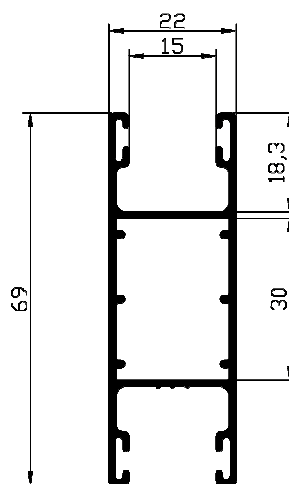
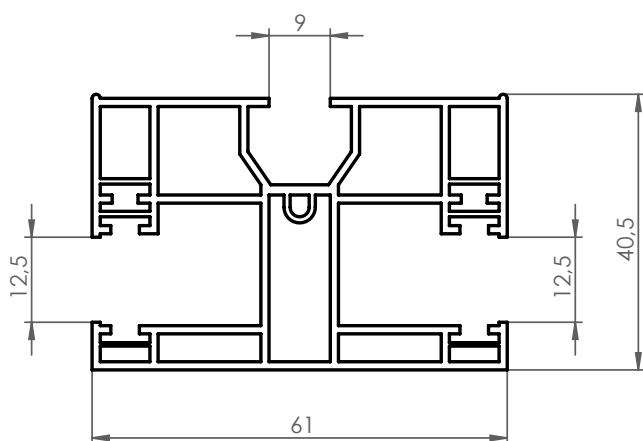


Pozn.: Tuto vodící lištu nelze použít pro venkovní roletu ADMIRA

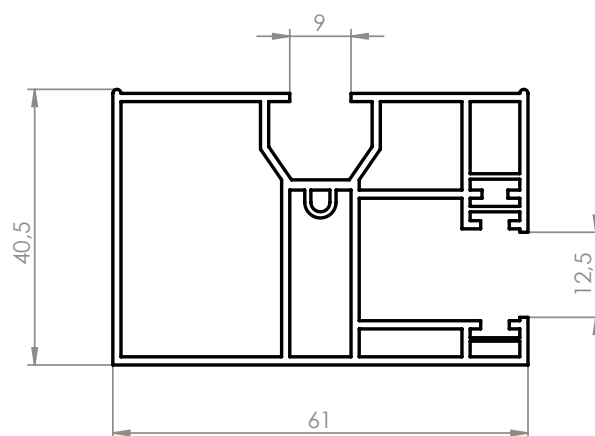
Vodící lišta DF-A3 (6-002601-xxxx)



Vodící lišta DF-A5 (6-001808-xxxx)

Vodící lišta AF61 dvojitá dělená (6-010682-xxxx)  
(pro Stakusit))

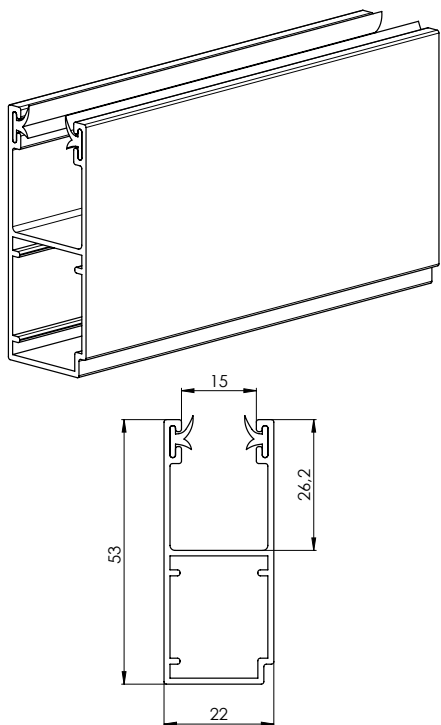
Pozn.: Tuto vodící lištu nelze použít pro venkovní roletu ADMIRA

Vodící lišta AF61 jednoduchá dělená (6-010681-xxxx)  
(pro Stakusit))

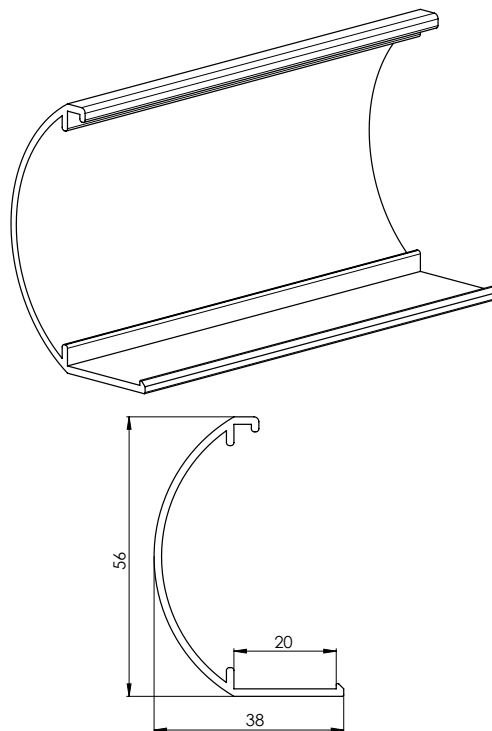
Pozn.: Tuto vodící lištu nelze použít pro venkovní roletu ADMIRA

## Vodící lišty - bezpečnostní prvky

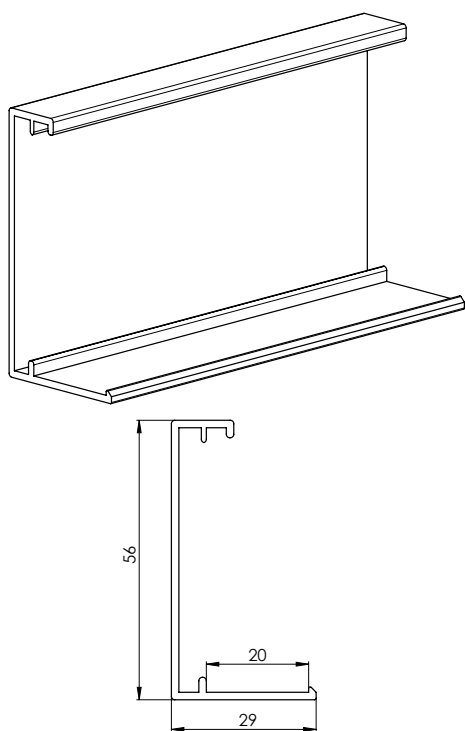
Vodící lišta A 3-ES (6-003879)



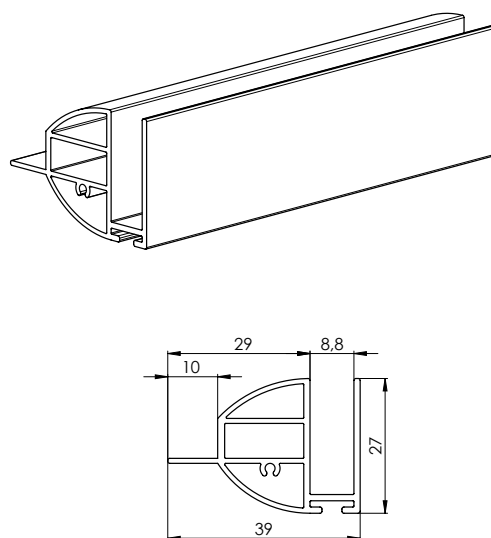
Zaoblený kryt vodící lišty FAR-ES (6-003880)



Kryt vodící lišty FAG-ES (6-012000)



Speciální ukončovací lišta (6-012001)



Pozn.: Tyto bezpečnostní prvky nelze použít pro venkovní roletu ADMIRA



## Lamely

M317	M328	RM37	MY442	AR377
Vivera, Stakusit, Heluz	Vivera, Stakusit, Heluz	Vivera, Stakusit	Vivera, Heluz	Admira
Al	Al	PVC	Al	Al

## Technická data ( mm )

	M317	M328	RM37	MY442	AR377
krycí výška	37	37	36,6	42	37
tloušťka	7,6	7,8	7,8	9,3	8,4
síla materiálu	0,3	0,28	0,7	0,3	0,3
váha	2,8 kg/m <sup>2</sup>	2,6 kg/m <sup>2</sup>	3,6 kg/m <sup>2</sup>	2,85 kg/m <sup>2</sup>	2,49 kg/m <sup>2</sup>
max. šířka	2900	2700	2000	4000	2940
max. plocha	6,5 m <sup>2</sup>	5,8 m <sup>2</sup>	2,9 m <sup>2</sup>	8,5 m <sup>2</sup>	6,5 m <sup>2</sup>

## Standardní barvy lamel

M317	M328	MY442	Lamela PVC	Lamela AR377
01 bílá	● 01 bílá	● 01 bílá	●x 01 bílá	● A01 bílá
02 šedá	●x 02 šedá	●x 03 tmavě hnědá	●x 03 tmavě hnědá	● A02 hnědá
03 tmavě hnědá	● 03 tmavě hnědá	● 07 přírodní	●x 07 přírodní	●x A03 šedá
04 světle béžová	●x 04 světle béžová	● 22 zlatý dub	●x 22 zlatý dub	●x A04 béžová
07 přírodní	● 07 přírodní	● 38 antracit. šedá	●x 38 antracit. šedá	● A08 stříbrná
13 mechově zelená	●x 13 mechově zelená	● jiná (po konzultaci)	x jiná (po konzultaci)	● A13 antracitově šedá
22 zlatý dub	● 22 zlatý dub			● A19 zlatý dub
23 světlejší šedá	●x 27 krémově bílá			●x A21 krémová
27 krémově bílá	●x 30 jamaica - hnědá			●x A22 tmavě hnědá
38 antracit. šedá	● 35 pískově béžová			●x A23 slonová kost
84 slonová kost	●x 38 antracit. šedá			●x A25 mechově zelená
jiná (po konzultaci)	x 84 slonová kost			●x A59 ořech
	● 86 ořech			
	●x 86 ořech			
	x jiná (po konzultaci)			

- standardní cena a standardní termín dodání
- x standardní cena a termín dodání nutno projednat
- x příplatek a termín dodání nutno projednat

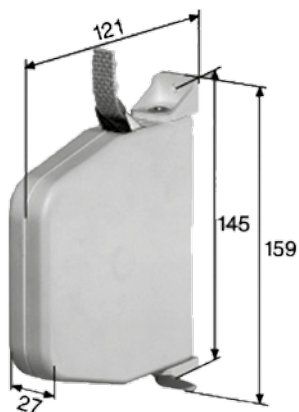


## Komponenty

### Páskový navíječ PR0131

6-001908-XXXX

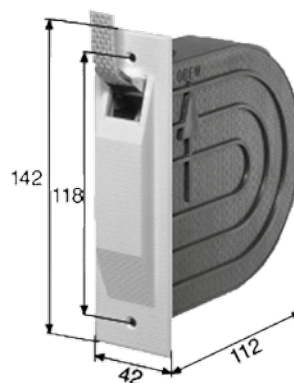
Barevné provedení: bílá, hnědá



### Páskový zapuštěný navíječ PR0133

6-001913-XXXX

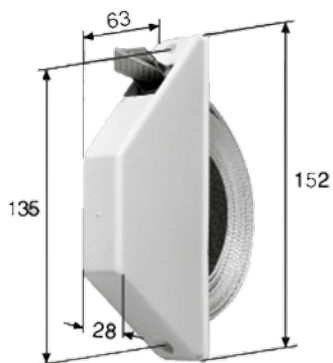
Barevné provedení: bílá, hnědá



### Páskový částečně zapuštěný navíječ PR0286

6-003640-XXXX

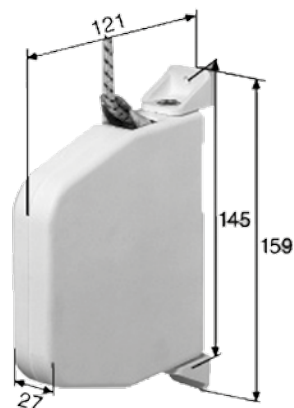
Barevné provedení: bílá, hnědá



### Šňůrový navíječ PR0135

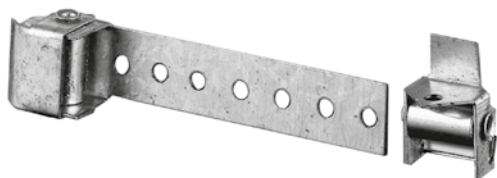
6-00191-XXXX

Barevné provedení: bílá, hnědá



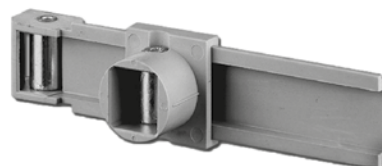
### Převodka pásku pro atypická řešení

**kovová**



6-008071-0000

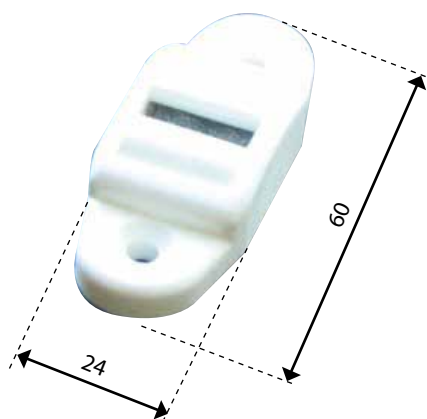
**plastová**



6-011360-0200

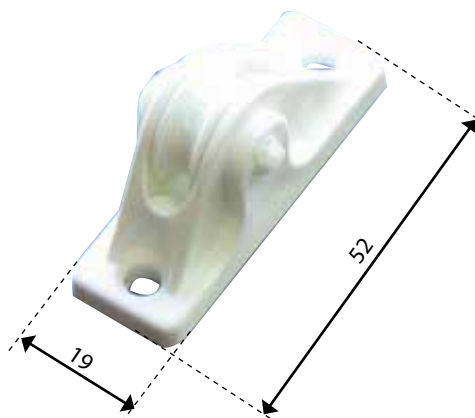
## Průchodky

**Pásková průchodka** PL0146  
6-001918-XXXX



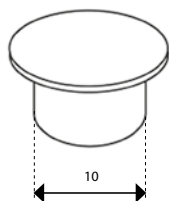
Barva pásku: šedá, hnědá  
Výška 18 mm

**Šňůrová převáděcí rolna** PR0148  
6-001923-XXXX



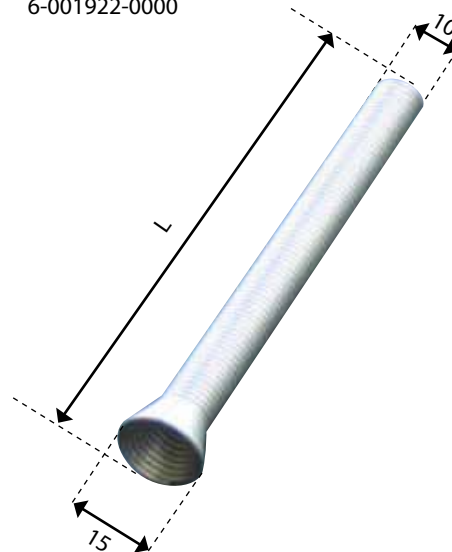
Barva šňůry: bílošedá, hnědá  
Výška 28 mm

**Krytka na vodící lišty** ZP0011  
6-009203-0000

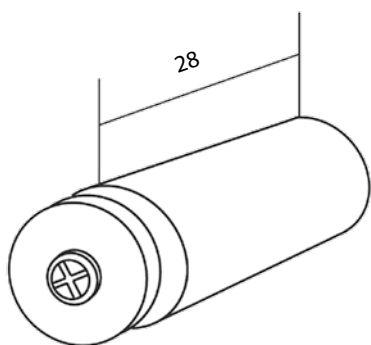


Barevné provedení  
- bílá  
- hnědá  
- šedá  
- béžová  
- nugátově hnědá

**Spirálová průchodka (100/200mm)** PR0149  
6-001922-0000

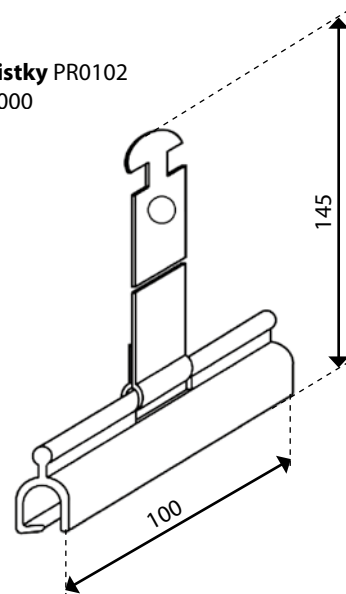


**Narážecí stopka**  
6-005477-xxxx

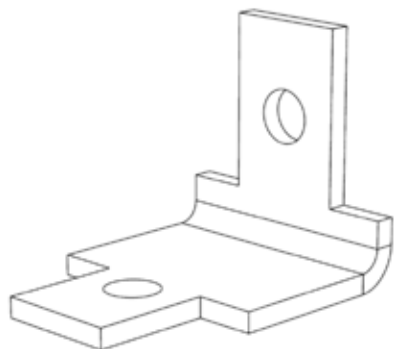


A = 28mm  
Barevné provedení: bílá, hnědá, šedá, černá, béžová

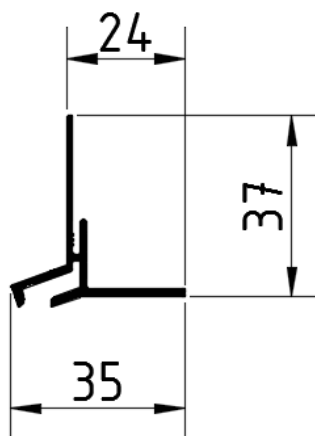
**Pérové pojistky** PR0102  
6-001871-0000



**Doraz rolety PR0788**  
3-03179-0000



**Úhelníky pro podomítkový box 20°**

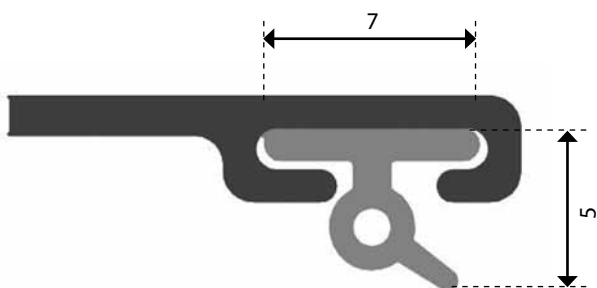


**Závěs Octoeasy**

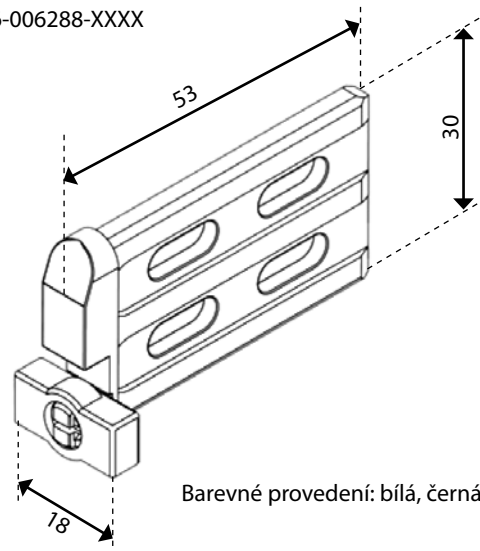


Závěs Octoeasy - jednočlankový, hř. 40 mm, box 125-165	PR0648/1	6-013917-0000
Závěs Octoeasy - jednočlankový, hř. 60 mm, box 125-165	PR0648/2	6-013918-0000
Závěs Octoeasy - dvoučlankový, hř. 40 mm, box 180-205	PR0648/3	6-013919-0000
Závěs Octoeasy - dvoučlankový, hř. 60 mm, box 180-205	PR0648/4	6-013920-0000

**Stabilizující těsnící vložka z PVC PR0430**  
6-001796-0000



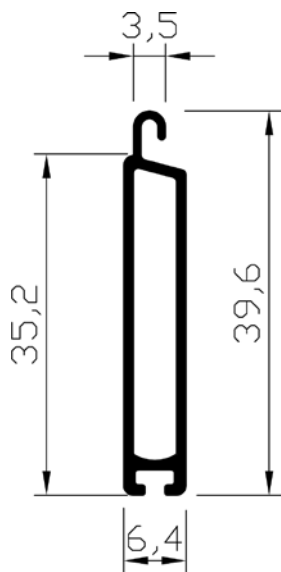
**Otočná zarážka RP0291**  
6-006288-XXXX



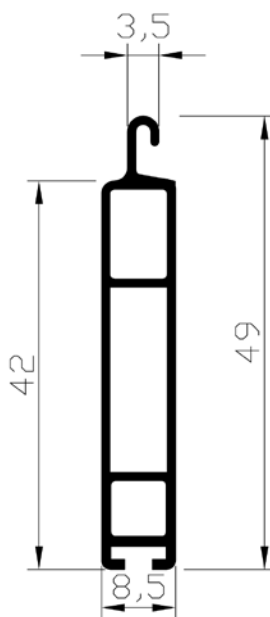
Barevné provedení: bílá, černá

### Ukončovací lišta

**Standardní ukončovací lišta PR0431**  
6-010977-XXXX

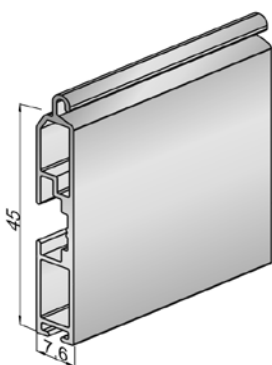


**Standardní ukončovací lišta  
– pro skrytou zarážku PR0115**  
6-001858-XXXX

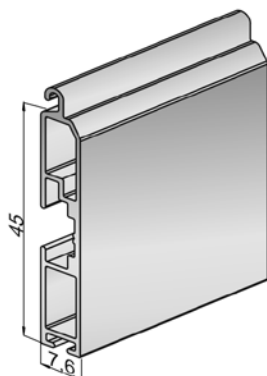


### Ukončovací lišty pro venkovní roletu Admira

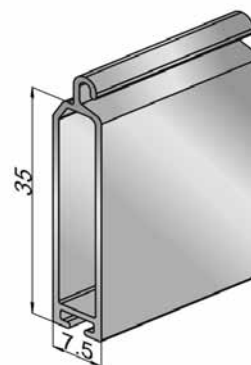
**Ukončovací lišta ES9x45RI**  
(6-014296-xxxx)



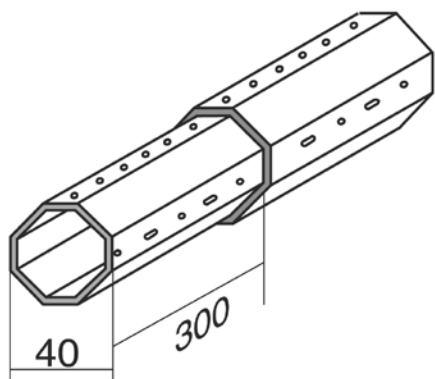
**Ukončovací lišta ES9x45I**  
(6-014297-xxxx)



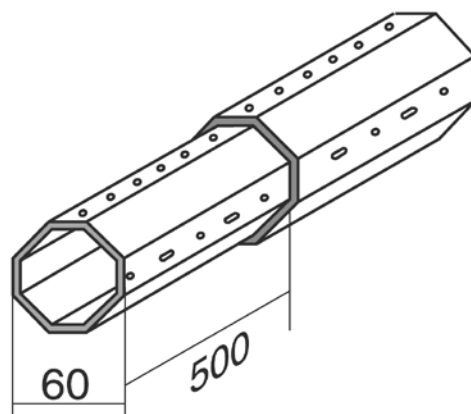
**Ukončovací lišta ESU9x35I**  
(6-014298-xxxx)



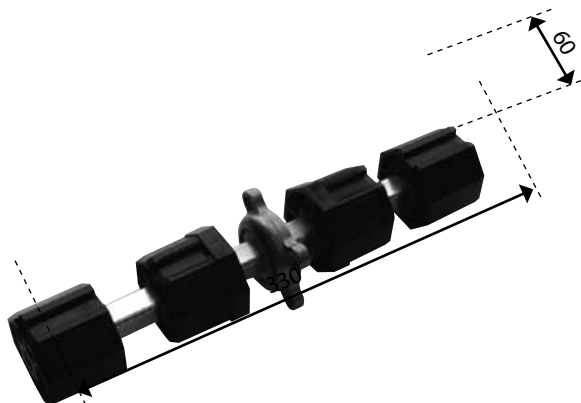
**Teleskopická hřídel (40mm hřídel)**  
6-001878-0040



**Teleskopická hřídel (60mm hřídel) PR0206**  
6-001878-0060



**Dvojitý hřídelový čep**  
6-010973-0000



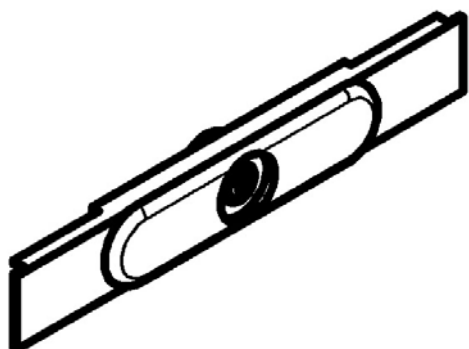
**Tyč s klikou (120/130/140/150/160mm)**

6-001883-0000  
6-002704-0000  
6-002706-0000  
6-002707-0000  
6-002708-0000

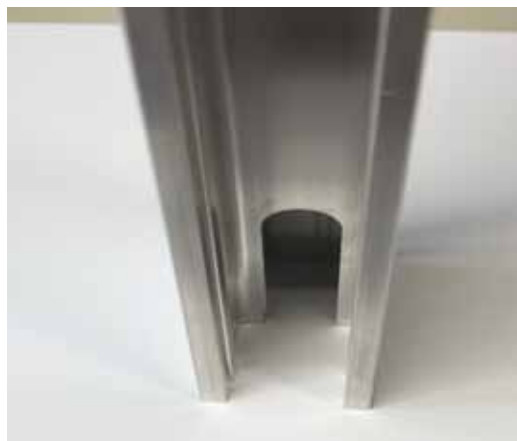


Barevné provedení: bílá

**Zámek cylindrový PR0207**  
6-002131-xxxx



**Drážka ve vodící liště pro zámek cylindrový**



## Poznámky

A series of horizontal dotted lines for writing notes.

## Poznámky

A series of horizontal dotted lines for writing notes.



## Poznámky

A series of horizontal dotted lines for writing notes.

## Poznámky

A series of horizontal dotted lines for writing notes.





**ISOTRA a.s.**

Bílovecká 2411/1, 746 01 Opava

Tel.: +420 **553 685 111**

Fax: +420 553 685 110

E-mail: [isotra@isotra.cz](mailto:isotra@isotra.cz)

[www.isotra.cz](http://www.isotra.cz)

Vydání 12/2018

**ISOTRA Partner**



*... chrání vaše soukromí.*